

AUFBAUANLEITUNG

„Pergola“ 3x3/3,5x3/4x3/3x3,5/3,5x3,5/4x3,5

- Ⓜ Assembly manual for Pergola 3x3, 3.5x3, 4x3, 3x3.5, 3.5x3.5, 4x3.5
- Ⓜ Notice de montage pour la Pergola 3x3, 3.5x3, 4x3, 3x3.5, 3.5x3.5, 4x3.5
- Ⓜ Montagehandleiding voor Pergola 3x3, 3.5x3, 4x3, 3x3.5, 3.5x3.5, 4x3.5
- Ⓜ Manual de Montaje para Pérgola 3x3, 3.5x3, 4x3, 3x3.5, 3.5x3.5, 4x3.5
- Ⓜ Manuale di montaggio per Pergola 3x3, 3.5x3, 4x3, 3x3.5, 3.5x3.5, 4x3.5
- Ⓜ Samlevejledning til Pergola 3x3, 3.5x3, 4x3, 3x3.5, 3.5x3.5, 4x3.5
- Ⓜ Monteringsanvisning för Pergola 3x3, 3.5x3, 4x3, 3x3.5, 3.5x3.5, 4x3.5
- Ⓜ Monteringsanvisning for Pergola 3x3, 3.5x3, 4x3, 3x3.5, 3.5x3.5, 4x3.5
- Ⓜ Instrukcja montażu Pergoli 3x3, 3.5x3, 4x3, 3x3.5, 3.5x3.5, 4x3.5
- Ⓜ Montážny návod pre Pergolu 3x3, 3.5x3, 4x3, 3x3.5, 3.5x3.5, 4x3.5
- Ⓜ Priročnik za montažo Pergole 3x3, 3.5x3, 4x3, 3x3.5, 3.5x3.5, 4x3.5
- Ⓜ Příručka pro montáž pro Pergola 3x3, 3.5x3, 4x3, 3x3.5, 3.5x3.5, 4x3.5
- Ⓜ Felépítési útmutató Pergola 3x3, 3.5x3, 4x3, 3x3.5, 3.5x3.5, 4x3.5
- Ⓜ Priručnik za montażu Pergole 3x3, 3.5x3, 4x3, 3x3.5, 3.5x3.5, 4x3.5
- Ⓜ Manual asamblare Pergola 3x3, 3.5x3, 4x3, 3x3.5, 3.5x3.5, 4x3.5



 100% MADE IN AUSTRIA

HERZLICHEN GLÜCKWUNSCH!

MIT DIESEM PRODUKT HABEN SIE SICH FÜR EIN HOCHWERTIGES PRODUKT AUS DEM HAUSE BIOHORT ENTSCHIEDEN.

Sie dürfen sich auf ein funktionales Design, eine langlebige Konstruktion und auf höchste Qualität freuen. Die hier vorliegende Aufbauanleitung zeigt Ihnen Schritt für Schritt, wie Sie Ihr Biohort-Produkt fachgerecht aufbauen. Bitte befolgen Sie die einzelnen Punkte und lesen Sie diese Anleitung vor der Montage sorgfältig durch. Bewahren Sie diese unbedingt gut auf.

KONTROLLE LIEFERUMFANG

Bitte kontrollieren Sie vor dem Beginn des Aufbaus, ob alle notwendigen Bauteile vorhanden sind. Sollten Teile fehlen oder defekt sein, kontaktieren Sie bitte Ihren Händler oder unseren Kundenservice. Bitte beginnen Sie erst mit dem Aufbau, wenn alle Bauteile unversehrt vorhanden sind.

SICHERHEITSHINWEISE

- Bitte verwenden Sie während der Montage entsprechende Schutzausrüstung (Arbeitshandschuhe, Sicherheitsschuhe, Schutzbrille, Schutzhelm ...).
- Bauteile weisen scharfe Kanten auf oder stehen hervor, achten Sie während der Montage und bei der täglichen Nutzung darauf.
- Halten Sie während des Zusammenbaus alle mitgelieferten Kleinteile oder Verpackungsmaterialien fern von Kindern und Haustieren.

BESTIMMUNGSGEMÄSSE VERWENDUNG

Die Pergola ist ein Überdachungssystem mit verstellbaren Lamellen, das dazu dient, Terrassen oder Außenbereiche vor Witterungseinflüssen wie Sonne oder Regen zu schützen. Die verstellbaren Lamellen ermöglichen eine präzise Regulierung von Sonnenlicht und Luftzirkulation. Die gewerbliche Nutzung ist ausgeschlossen. Bitte informieren Sie sich über die lokalen Bestimmungen bezüglich Baugenehmigungs- und Bewilligungspflicht.

Zulässige Verwendungszwecke:

- Schutz von Außenbereichen vor direkter Sonneneinstrahlung sowie Regen
- Einsatz auf privaten Grundstücken

Andere als oben genannte Verwendungszwecke sind ausgeschlossen (z.B. die Verwendung als Carport, Überdachung von Outdoorküchen sowie Grillplätze, ...). Es dürfen nur Zubehörartikel von Biohort verwendet werden.

Nutzungsbedingungen:

- Die Pergola darf ausschließlich als Überdachung verwendet werden und ist nicht als tragende Konstruktion für zusätzliche Bauelemente geeignet. Jede bauseitige Veränderung führt zum Verlust der Garantie.
- Die korrekte Montage, Bodenbefestigung sowie Wartung gemäß den Anweisungen ist erforderlich, um einen sicheren und ordnungsgemäßen Betrieb zu gewährleisten.
- Das Dach der Pergola ist nicht begehbar.
- Die Pergola dient nicht als dauerhafte Witterungsschutzlösung oder Stauraum für Außenbereiche, sondern als einstellbare Überdachung, die bei Bedarf genutzt wird.
- Beim Öffnen der Lamellen kann nicht ausgeschlossen werden, dass ein paar Tropfen Regenwasser oder Kondenswasser von der Überdachung auf den Boden fallen.
- Um die Pergola vor Schäden zu bewahren, dürfen die Lamellen bei Frost- und Eisbildung nicht verstellt werden.
- Bei widrigen Wetterbedingungen, insbesondere bei starkem Wind ab 50 km/h oder im Winter, ist die Lamellenkonstruktion entsprechend zu öffnen oder in die empfohlene Position zu bringen, um Beschädigungen zu vermeiden.

REINIGUNG UND WARTUNG

Die Pergola ist sehr wartungsarm und pflegeleicht. Zur Reinigung und Pflege beachten Sie bitte lediglich folgende Hinweise:

- Regelmäßige Entfernung von Laub und Schmutz sowie Kontrolle der Schraubverbindungen
- Das Material darf mit keinen aggressiven Chemikalien wie z.B. Streusalz in Berührung kommen.
- Sonnenmilch und andere Cremen müssen sofort mit Wasser und Seife entfernt werden.
- Es dürfen keine scheuernden oder aggressiven Reinigungsmittel verwendet werden.
- Entsteht im Laufe der Zeit ein Kratzer, soll dieser mit dem beiliegenden Lackstift umgehend behutsam ausgebessert werden (tupfende Bewegungen empfohlen).
- In Küstengebieten wird empfohlen, die Pergola regelmäßig mit Wasser zu reinigen, um die Ansammlung von Salz zu verringern.
- In den meisten Fällen sollte es nicht notwendig sein, die beweglichen Teile der Pergola zu schmieren. Tritt jedoch ein Quietschen auf, wird die Verwendung eines Silikonsprays als Schmiermittel empfohlen. Überschüssige Schmiermittel müssen mit einem weichen Tuch entfernt werden.

RECYCLING

Bitte entsorgen Sie das Verpackungsmaterial entsprechend der lokalen Bestimmungen.

Im unwahrscheinlichen Fall, dass die Pergola nicht mehr gewünscht ist, muss diese demontiert und in die einzelnen Materialien und Bauteile gemäß den örtlichen Vorschriften sortiert und entsorgt werden.

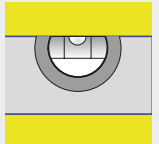
Für die Demontage verwenden Sie die Montageanleitung in umgekehrter Reihenfolge.

**ACHTEN SIE AUF EINE STURMSICHERE BODENVERANKERUNG!
NICHT BEI WIND AUFBAUEN!**



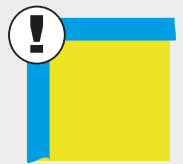
WASSERWAAGEN - SYMBOL

Betreffendes Einbauteil mit der Wasserwaage ausrichten.



OPTIONALES ZUBEHÖR - SYMBOL

Arbeitsschritte, die blau eingerahmt sind, zeigen den Einbau eines optionalen Zubehörteiles.



GRÖSSENABHÄNGIGER MONTAGESCHRITT

Arbeitsschritte, die rot eingerahmt sind, zeigen den Zusammenbau eines größenabhängigen Montageschrittes.



CONGRATULATIONS!

WITH THIS PRODUCT, YOU HAVE CHOSEN A HIGH-QUALITY PRODUCT FROM BIOHORT.

You can look forward to a functional design, a durable construction and the highest quality. These assembly instructions show you step by step how to assemble your Biohort product correctly. Please follow the individual points and read these instructions carefully before assembly. Please keep these instructions in a safe place.

DELIVERY INSPECTION

Please check that all the necessary components are present before starting assembly. If parts are missing or defective, please contact your dealer or our customer service. Please do not start assembly until all components are present and undamaged.

SAFETY NOTICES

- Please use appropriate protective equipment during assembly (work gloves, safety shoes, safety goggles, safety helmet, etc.).
- Components have sharp edges or protrude; pay attention to this during assembly and daily use.
- Keep all supplied small parts or packaging materials away from children and pets during assembly.

INTENDED USE

The pergola is a roofing system with adjustable louvres that is used to protect patios or outdoor areas from the weather, such as sun or rain. The adjustable louvres allow precise regulation of sunlight and air circulation. Commercial use is excluded. Please check the local regulations regarding planning permission and authorisation requirements.

Authorised Uses:

- Protection of outdoor areas from direct sunlight and rain
- Use on private properties

Uses other than those specified above are excluded (e.g. use as a carport, roofing for outdoor kitchens and barbecue areas, etc.). Only Biohort accessories may be used.

Terms of Use:

- The pergola may only be used as a canopy and is not suitable as a load-bearing structure for additional building elements. Any changes made on site will invalidate the guarantee.
- Correct installation, floor mounting and maintenance in accordance with the instructions are required to ensure safe and proper operation.
- The roof of the pergola is not suitable for walking on.
- The pergola does not serve as a permanent weather protection solution or storage space for outdoor areas, but as an adjustable canopy that can be used when needed.
- When opening the louvres, it is possible that a few drops of rainwater or condensation may fall from the canopy onto the ground.
- To protect the pergola from damage, the louvres must not be moved when frost or ice forms.
- In adverse weather conditions, especially in strong winds from 50 km/h or in winter, the louvre construction must be opened accordingly or brought into the recommended position to prevent damage.

CLEANING AND MAINTENANCE

The pergola is very low-maintenance and easy to clean. Please note the following instructions for cleaning and care:

- Regular removal of leaves and dirt and inspection of screw connections
- The material must not come into contact with aggressive chemicals such as road salt.
- Sun cream and other creams must be removed immediately with soap and water.
- Do not use abrasive or aggressive cleaning agents.
- If a scratch develops over time, it should be carefully repaired immediately with the enclosed touch-up pen (dabbing movements recommended).
- In coastal areas, it is recommended to regularly clean the pergola with water to reduce the accumulation of salt.
- In most cases, it should not be necessary to lubricate the moving parts of the pergola. However, if squeaking occurs, the use of a silicone spray as a lubricant is recommended. Excess lubricant must be removed with a soft cloth

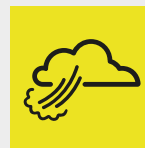
RECYCLING

Please dispose of the packaging material in accordance with local regulations.

In the unlikely event that the pergola is no longer required, it must be dismantled and the individual materials and components sorted and disposed of in accordance with local regulations.

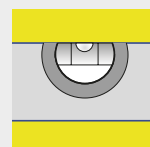
For disassembly, use the assembly instructions in reverse order.

**PLEASE MAKE SURE THE PRODUCT IS ANCHORED IN A STORM-PROOF MANNER!
DO NOT ASSEMBLY IN WINDY CONDITION!**



SYMBOL OF SPIRIT LEVEL

Align the respective parts by using the spirit level.



SYMBOL OF OPTIONAL ACCESSORIES

Blue framed assembly steps show the installation of optional accessories.



SIZE-DEPENDENT ASSEMBLY STEP

Assembly steps that are framed in red show the assembly of a size-dependent assembly step



FÉLICITATIONS !

EN CHOISSANT CE PRODUIT, VOUS AVEZ OPTÉ POUR UN PRODUIT BIOHORT DE HAUTE QUALITÉ.

Vous bénéficiez d'un design fonctionnel, d'une conception durable et d'une excellente qualité. Cette notice de montage vous montre étape par étape comment monter votre produit Biohort de manière conforme. Veuillez suivre les différents points et lire attentivement cette notice avant le montage. Conservez-la précieusement.

CONTRÔLE DU CONTENU DE LA LIVRAISON

Avant de commencer le montage, veuillez vérifier que tous les éléments nécessaires sont présents. Si des pièces manquent ou sont défectueuses, veuillez contacter votre revendeur ou notre service clientèle. Veuillez ne commencer le montage que lorsque tous les éléments sont intacts.

CONSIGNES DE SÉCURITÉ

- Veuillez utiliser un équipement de protection approprié pendant le montage (gants de travail, chaussures de sécurité, lunettes de protection, casque de sécurité...).
- Certaines pièces sont saillantes ou ont des bords tranchants, faites-y attention pendant le montage et l'utilisation quotidienne.
- Pendant le montage, veillez à ce que les petites pièces et les matériaux d'emballage soient hors de portée des enfants et des animaux de compagnie.

UTILISATION CONFORME À LA DESTINATION

La pergola est un système de toiture à lamelles orientables qui sert à protéger les terrasses ou les espaces extérieurs du soleil et de la pluie. Les lamelles réglables permettent une régulation précise de la lumière du soleil et de la circulation de l'air. L'utilisation commerciale est exclue. Veuillez vous renseigner sur les dispositions locales en matière de permis de construire et d'autorisation.

Utilisations approuvées :

- Protection des espaces extérieurs contre les rayons du soleil directs et la pluie.
- Usage sur une propriété privée

Les utilisations autres que celles mentionnées ci-dessus sont exclues (par ex. utilisation comme carport, « toiture » pour cuisines d'extérieur ou barbecues...). Seuls les accessoires de la marque Biohort sont autorisés.

Conditions d'utilisation :

- La pergola doit être utilisée exclusivement comme toiture et ne peut pas servir de structure porteuse pour des éléments de construction supplémentaires. Toute modification apportée par le client entraîne l'annulation de la garantie.
- Le montage correct, la fixation au sol ainsi que l'entretien conformément aux instructions sont nécessaires pour garantir un fonctionnement sûr et correct.
- Il n'est pas possible de monter/marcher sur le toit de la pergola.
- La pergola ne sert pas de solution permanente de protection contre les intempéries ou d'espace de rangement extérieur. C'est une toiture réglable à utiliser en cas de besoin.
- Lors de l'ouverture des persiennes, il est possible que quelques gouttes d'eau de pluie ou de condensation tombent de l'auvent sur le sol.
- Afin de préserver la pergola de tout dommage, il ne faut pas régler l'orientation des lamelles lorsqu'il gèle.
- En cas de conditions météorologiques défavorables, notamment en cas de vent fort (à partir de 50 km/h) ou en hiver, il convient d'ouvrir les lamelles en conséquence ou de les orienter dans la position recommandée afin d'éviter tout endommagement.

NETTOYAGE ET ENTRETIEN

La pergola est facile d'entretien. Pour le nettoyage et l'entretien, veuillez simplement respecter les consignes suivantes :

- Enlevez régulièrement les feuilles et la saleté et contrôlez les raccords vissés.
- Le matériau ne doit pas entrer en contact avec des produits chimiques agressifs tels que le sel de déneigement, etc.
- La crème solaire et autres crèmes doivent être immédiatement enlevées à l'eau et au savon.
- Aucun produit de nettoyage abrasif ou agressif ne doit être utilisé.
- Si une rayure apparaît au fil du temps, elle doit être immédiatement et délicatement retouchée à l'aide du pinceau de retouche fourni (mouvements de tamponnement recommandés).
- Dans les régions côtières, il est recommandé de rincer régulièrement la pergola à l'eau claire afin de réduire l'accumulation de sel.
- Dans la plupart des cas, il n'est pas nécessaire de lubrifier les parties amovibles de la pergola. Si toutefois certaines pièces se mettent à grincer, il est recommandé d'utiliser un spray de silicone comme lubrifiant. Tout excédent de lubrifiant doit être enlevé à l'aide d'un chiffon doux.

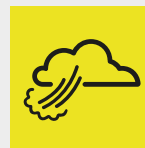
RECYCLAGE

Veillez recycler les matériaux d'emballage selon la réglementation locale.

Dans le cas peu probable où la pergola ne serait plus souhaitée, celle-ci doit être démontée ; les différents matériaux et composants doivent être triés et recyclés conformément aux normes locales.

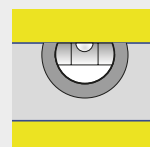
Pour démonter la pergola, il suffit de prendre la notice de montage à l'envers.

**VEILLEZ À CE QUE LE SOL SOIT ANCRÉ DE MANIÈRE À RÉSISTER AUX TEMPÊTES!
NE PAS PROCÉDER AU MONTAGE DANS DES CONDITIONS VENTEUSES !**



SYMBOLE NIVEAU À BULLE

Lorsque ce symbole apparaît, vous devez ajuster l'élément à l'aide d'un niveau à bulle.



ACCESSOIRES EN OPTION-SYMBOLE

La trame entourée en bleu indique une étape avec accessoires en option. A réaliser uniquement si vous avez commandé cet accessoire.



L'ÉTAPE D'ASSEMBLAGE DÉPEND DE LA TAILLE DE L'ABRI!

Les étapes de montage encadrées en rouge sont des étapes de montage qui dépendent de la taille.



GEFELICITEERD!

MET DIT PRODUCT HEEFT U GEKOZEN VOOR EEN HOOGWAARDIG PRODUCT VAN BIOHORT.

U kunt zich verheugen op een functioneel ontwerp, een duurzame constructie en de hoogste kwaliteit. Deze montagehandleiding laat u stap voor stap zien hoe u uw Biohort product correct monteert. Neem de afzonderlijke punten in acht en lees deze handleiding voor de montage zorgvuldig door. Bewaar deze handleiding zorgvuldig.

LEVERING CONTROLEREN

Controleer of alle benodigde onderdelen aanwezig zijn voordat u met de montage begint. Als er onderdelen ontbreken of defect zijn, neem dan contact op met uw dealer of onze klantenservice. Begin pas met de montage als alle onderdelen aanwezig en onbeschadigd zijn.

SAFETY NOTICES

- Gebruik geschikte beschermingsmiddelen tijdens de montage (werkhandschoenen, veiligheidsschoenen, veiligheidsbril, veiligheidshelm, enz.)
- Onderdelen hebben scherpe randen of steken uit; let hierop tijdens de montage en het dagelijks gebruik.
- Houd alle meegeleverde kleine onderdelen of verpakkingsmaterialen tijdens de montage uit de buurt van kinderen en huisdieren.

BEOOGD GEBRUIK

De pergola is een overkappingssysteem met verstelbare lamellen dat wordt gebruikt om terrassen of buitenruimtes te beschermen tegen weersinvloeden, zoals zon of regen. De verstelbare lamellen maken een nauwkeurige regeling van het zonlicht en de luchtcirculatie mogelijk. Commercieel gebruik is uitgesloten. Controleer de plaatselijke voorschriften met betrekking tot bouwvergunningen en autorisatievereisten.

Toegestaan gebruik:

- Bescherming van buitenruimtes tegen direct zonlicht en regen
- Gebruik op privéterreinen

Andere dan de hierboven genoemde toepassingen zijn uitgesloten (bijv. gebruik als carport, overkapping voor buitenkeukens en barbecues, etc.). Er mogen uitsluitend Biohort accessoires worden gebruikt.

Gebruiksvoorwaarden:

- De pergola mag alleen als overkapping worden gebruikt en is niet geschikt als dragende constructie voor extra bouwelementen. Bij veranderingen ter plaatse vervalt de garantie.
- Correcte installatie, vloerbevestiging en onderhoud volgens de instructies zijn vereist voor een veilige en goede werking.
- Het dak van de pergola is niet geschikt om op te lopen.
- De pergola dient niet als permanente bescherming tegen weersinvloeden of als opslagruimte voor buiten, maar als een verstelbare overkapping die kan worden gebruikt wanneer dat nodig is.
- Bij het openen van de lamellen is het mogelijk dat er enkele druppels regenwater of condens van de luifel op de grond vallen.
- Om de pergola te beschermen tegen schade, mogen de lamellen niet worden bewogen bij vorst of ijsvorming.
- Bij ongunstige weersomstandigheden, vooral bij harde wind vanaf 50 km/u of in de winter, moet de lamellenconstructie dienovereenkomstig worden geopend of in de aanbevolen positie worden gebracht om schade te voorkomen.

REINIGING EN ONDERHOUD

De pergola is zeer onderhoudsarm en eenvoudig te reinigen. Houd rekening met de volgende instructies voor reiniging en onderhoud:

- Regelmatig verwijderen van bladeren en vuil en controle van schroefverbindingen
- Het materiaal mag niet in contact komen met agressieve chemicaliën zoals strooizout.
- Zonnecrème en andere crèmes moeten onmiddellijk worden verwijderd met water en zeep.
- Gebruik geen schurende of agressieve schoonmaakmiddelen.
- Als er na verloop van tijd een kras ontstaat, moet deze onmiddellijk zorgvuldig worden gerepareerd met de bijgeleverde retoucheerstift (aanbevolen deppende bewegingen).
- In kustgebieden is het aan te raden om de pergola regelmatig schoon te maken met water om de ophoping van zout te verminderen.
- In de meeste gevallen is het niet nodig om de bewegende delen van de pergola te smeren. Als er echter een piepend geluid optreedt, wordt het gebruik van een siliconenspray als smeermiddel aanbevolen. Overtollig smeermiddel moet worden verwijderd met een zachte doek.

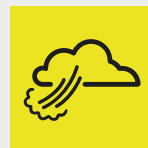
RECYCLING

Voer het verpakkingsmateriaal af volgens de plaatselijke voorschriften.

In het onwaarschijnlijke geval dat de pergola niet langer nodig is, moet deze worden gedemonteerd en moeten de afzonderlijke materialen en onderdelen worden gesorteerd en afgevoerd volgens de plaatselijke voorschriften.

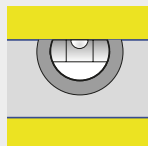
Gebruik voor het demonteren de montage-instructies in omgekeerde volgorde.

ZORG VOOR EEN STORMBESTENDIGE BODEM VERANKERING! NIET OPBOUWEN IN WINDERIGE OMSTANDIGHEDEN!



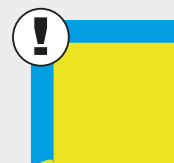
WATERPAS – SYMBOOL

Bij montageschappen waar dit symbool bijstaat is het noodzakelijk het betreffende onderdeel waterpas in te bouwen.



EXTRA TOEBEHOOR

Montageschappen met een blauwe rand betreffen de inbouw van extra toebehoor.



MONTAGESTAP AFHANKELIJK VAN DE GROOTTE

In rood omkaderde montageschappen zijn niet voor alle maten van toepassing.



¡FELICIDADES!

CON ESTE PRODUCTO, HA ELEGIDO UN PRODUCTO DE ALTA CALIDAD DE BIOHORT.

Puede esperar un diseño funcional, una construcción duradera y la más alta calidad. Estas instrucciones de montaje le mostrarán paso a paso cómo ensamblar correctamente su producto Biohort. Por favor, siga los puntos individuales y lea estas instrucciones cuidadosamente antes del montaje. Mantenga estas instrucciones en un lugar seguro.

INSPECCIÓN DE ENTREGA

Por favor, verifique que todos los componentes necesarios estén presentes antes de comenzar el montaje. Si faltan piezas o están defectuosas, comuníquese con su distribuidor o con nuestro servicio al cliente. No comience el montaje hasta que todos los componentes estén presentes y en buen estado.

AVISOS DE SEGURIDAD

- Utilice el equipo de protección adecuado durante el montaje (guantes de trabajo, calzado de seguridad, gafas de seguridad, casco, etc.).
- Los componentes tienen bordes afilados o sobresalen; preste atención a esto durante el montaje y el uso diario.
- Mantenga todas las pequeñas piezas o materiales de embalaje suministrados alejados de niños y mascotas durante el montaje.

USO PREVISTO

La pérgola es un sistema de techado con lamas ajustables que se utiliza para proteger patios o áreas exteriores de las inclemencias del tiempo, como el sol o la lluvia. Las lamas ajustables permiten una regulación precisa de la luz solar y la circulación del aire. Se excluye el uso comercial. Por favor, verifique las regulaciones locales sobre permisos de planificación y requisitos de autorización.

Usos Autorizados:

- Protección de áreas exteriores de la luz solar directa y la lluvia
- Uso en propiedades privadas

Se excluyen usos distintos a los especificados anteriormente (por ejemplo, uso como cochera, techado para cocinas exteriores y áreas de barbacoa, etc.). Solo se pueden utilizar accesorios de Biohort.

Condiciones de Uso:

- La pérgola solo puede utilizarse como un toldo y no es adecuada como estructura portante para elementos de construcción adicionales. Cualquier modificación realizada en el lugar anulará la garantía.
- Se requiere una instalación correcta, montaje en el suelo y mantenimiento de acuerdo con las instrucciones para garantizar un funcionamiento seguro y adecuado.
- El techo de la pérgola no es adecuado para caminar.
- La pérgola no sirve como una solución permanente de protección contra el clima o espacio de almacenamiento para áreas exteriores, sino como un toldo ajustable que se puede utilizar cuando sea necesario.
- Al abrir las rejillas, es posible que caigan al suelo algunas gotas de agua de lluvia o condensación.
- Para proteger la pérgola de daños, las lamas no deben moverse cuando se forme escarcha o hielo.
- En condiciones climáticas adversas, especialmente en vientos fuertes de 50 km/h o en invierno, la construcción de lamas debe abrirse adecuadamente o llevarse a la posición recomendada para prevenir daños.

LIMPIEZA Y MANTENIMIENTO

La pérgola es de muy bajo mantenimiento y fácil de limpiar. Tenga en cuenta las siguientes instrucciones para la limpieza y el cuidado:

- Retiro regular de hojas y suciedad e inspección de las conexiones de tornillos.
- El material no debe entrar en contacto con productos químicos agresivos como la sal de carretera.
- La crema solar y otras cremas deben eliminarse inmediatamente con agua y jabón.
- No utilice agentes de limpieza abrasivos o agresivos.
- Si se desarrolla un rasguño con el tiempo, debe repararse cuidadosamente de inmediato con el lápiz de retoque incluido (se recomiendan movimientos de golpeteo).
- En áreas costeras, se recomienda limpiar regularmente la pérgola con agua para reducir la acumulación de sal.
- En la mayoría de los casos, no debería ser necesario lubricar las partes móviles de la pérgola. Sin embargo, si se produce chirrido, se recomienda el uso de un spray de silicona como lubricante. El exceso de lubricante debe eliminarse con un paño suave.

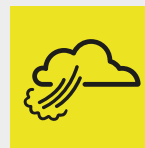
RECICLAJE

Por favor, deseche el material de embalaje de acuerdo con las regulaciones locales.

En el improbable caso de que la pérgola ya no sea necesaria, debe desmontarse y los materiales y componentes individuales deben clasificarse y desecharse de acuerdo con las regulaciones locales. Para el desmontaje, utilice las instrucciones de montaje en orden inverso.

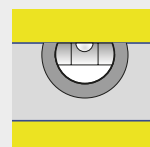
For disassembly, use the assembly instructions in reverse order.

**ASEGÚRESE DE QUE EL SUELO CUENTE CON UN ANCLAJE A PRUEBA DE TORMENTAS.
¡NO SE INSTALEN EN CONDICIONES DE VIENTO!**



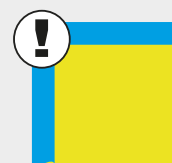
SÍMBOLO DEL NIVELADOR:

Indica que se debe ajustar y centrar la pieza con la ayuda de un nivelador.



ACCESORIO OPCIONAL – SÍMBOLO

Los pasos de montaje que se encuentran enmarcados en azul muestran el montaje de una pieza de un accesorio opcional.



PASO DE MONTAJE DEPENDIENTE DEL TAMAÑO DE LA CASETA!

Los pasos de trabajo enmarcados en rojo muestran el montaje de un paso de montaje dependiente del tamaño.



CONGRATULAZIONI!

CON QUESTO PRODOTTO, AVETE SCELTO UN PRODOTTO DI ALTA QUALITÀ DA BIOHORT.

Potete aspettarvi un design funzionale, una costruzione durevole e la massima qualità. Queste istruzioni di montaggio vi mostrano passo dopo passo come assemblare correttamente il vostro prodotto Biohort. Seguite attentamente i vari punti e leggete queste istruzioni prima del montaggio. Conservate queste istruzioni in un luogo sicuro.

CONTROLLO DELLA CONSEGNA

Prima di iniziare il montaggio, controllate che tutti i componenti necessari siano presenti. In caso di parti mancanti o difettose, contattate il vostro rivenditore o il nostro servizio clienti. Non iniziate il montaggio fino a quando tutti i componenti non saranno presenti e integri.

AVVERTENZE DI SICUREZZA

- Utilizzate l'equipaggiamento protettivo appropriato durante il montaggio (guanti da lavoro, scarpe antinfortunistiche, occhiali di sicurezza, casco di sicurezza, ecc.).
- I componenti hanno bordi taglienti o sporgenti; prestate attenzione a questo durante il montaggio e nell'uso quotidiano.
- Tenete tutte le piccole parti fornite o i materiali di imballaggio lontano da bambini e animali domestici durante il montaggio.

USO PREVISTO

La pergola è un sistema di copertura con lamelle regolabili che viene utilizzato per proteggere terrazze o aree esterne dagli agenti atmosferici, come sole o pioggia. Le lamelle regolabili permettono una regolazione precisa della luce solare e della circolazione dell'aria. L'uso commerciale è escluso. Controllate le normative locali riguardanti i permessi di costruzione e le autorizzazioni richieste.

Usi autorizzati:

- Protezione di aree esterne da sole diretto e pioggia
- Uso su proprietà private

Sono esclusi usi diversi da quelli specificati sopra (ad esempio, uso come carport, copertura per cucine esterne e aree barbecue, ecc.). Possono essere utilizzati solo accessori Biohort.

Condizioni d'uso:

- La pergola può essere utilizzata solo come copertura e non è adatta come struttura portante per elementi edilizi aggiuntivi. Qualsiasi modifica apportata in loco invaliderà la garanzia.
- Per garantire un uso sicuro e corretto, è necessario il corretto montaggio, fissaggio al suolo e la manutenzione conforme alle istruzioni.
- Il tetto della pergola non è adatto a essere calpestato.
- La pergola non funge da soluzione permanente per la protezione dalle intemperie o per lo stoccaggio in aree esterne, ma come copertura regolabile da utilizzare all'occorrenza.
- Quando si aprono le feritoie, è possibile che alcune gocce di acqua piovana o di condensa cadano dal tettuccio al suolo.
- Per proteggere la pergola da danni, le lamelle non devono essere mosse in presenza di ghiaccio o brina.
- In condizioni meteorologiche avverse, soprattutto in presenza di venti forti superiori a 50 km/h o in inverno, la struttura delle lamelle deve essere aperta o posizionata come raccomandato per evitare danni.

PULIZIA E MANUTENZIONE

La pergola richiede poca manutenzione ed è facile da pulire. Seguite le seguenti istruzioni per la pulizia e la cura:

- Rimozione regolare di foglie e sporco e ispezione dei collegamenti a vite
- Il materiale non deve entrare in contatto con sostanze chimiche aggressive come il sale stradale.
- Creme solari e altre creme devono essere rimosse immediatamente con sapone e acqua.
- Non utilizzare detersivi abrasivi o aggressivi.
- Se nel tempo si forma un graffio, deve essere riparato immediatamente con cura utilizzando la penna per ritocchi inclusa (movimenti a tampone consigliati).
- Nelle aree costiere, si consiglia di pulire regolarmente la pergola con acqua per ridurre l'accumulo di sale.
- Nella maggior parte dei casi, non dovrebbe essere necessario lubrificare le parti mobili della pergola. Tuttavia, se si verifica uno scricchiolio, si consiglia di utilizzare uno spray al silicone come lubrificante. L'eccesso di lubrificante deve essere rimosso con un panno morbido.

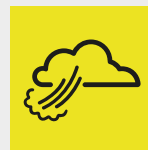
RICICLAGGIO

Si prega di smaltire il materiale di imballaggio in conformità con le normative locali.

Nell'improbabile caso in cui la pergola non sia più necessaria, deve essere smontata e i materiali e i componenti separati e smaltiti secondo le normative locali.

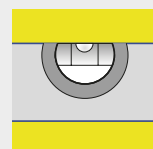
Per lo smontaggio, seguite le istruzioni di montaggio in ordine inverso.

**ASSICURATEVI CHE IL PAVIMENTO SIA ANCORATO A PROVA DI TEMPESTA!
NON MONTARE IN CONDIZIONI DI VENTO!**



SIMBOLO DI LIVELLA A BOLLA D'ARIA

Allineare il componente in questione con l'ausilio di una livella a bolla d'aria.



SIMBOLO PER ACCESSORI OPZIONALI

Le fasi del montaggio incorniciate in colore azzurro mostrano l'installazione di un accessorio opzionale.



MISURA-DIPENDENTE FASE DI MONTAGGIO

Le fasi di lavoro incorniciate in rosso mostrano l'assemblaggio di una fase di assemblaggio dipendente dalle dimensioni.



VI ØNSKER DIG TILLYKKE!

MED DETTE PRODUKT HAR DU VALGT ET HØJKVALITETSPRODUKT FRA BIOHORT.

Du kan se frem til et funktionelt design, en holdbar konstruktion og den højeste kvalitet. Denne samlevejledning viser dig trin for trin, hvordan du samler dit Biohort-produkt korrekt. Følg de enkelte punkter, og læs vejledningen grundigt igennem, før du samler produktet. Opbevar venligst denne vejledning et sikkert sted.

INSPEKTION VED LEVERING

Kontroller, at alle nødvendige komponenter er til stede, før du begynder at samle. Hvis dele mangler eller er defekte, skal du kontakte din forhandler eller vores kundeservice. Begynd ikke monteringen, før alle komponenter er til stede og ubeskadigede.

SAFETY NOTICES

- Brug passende beskyttelsesudstyr under monteringen (arbejdshandsker, sikkerhedssko, sikkerhedsbriller, sikkerhedshjelm osv.).
- Komponenter har skarpe kanter eller stikker ud; vær opmærksom på dette under montering og daglig brug.
- Hold alle medfølgende smådele eller emballagematerialer væk fra børn og kæledyr under monteringen.

TILSIGTET BRUG

Pergolaen er et tagsystem med justerbare lameller, der bruges til at beskytte terrasser eller udendørsarealer mod vejrliget, f.eks. sol eller regn. De justerbare lameller giver mulighed for præcis regulering af sollys og luftcirkulation. Kommerciel brug er udelukket. Tjek venligst de lokale bestemmelser vedrørende byggetilladelse og autorisationskrav.

Godkendte anvendelser:

- Beskyttelse af udendørsarealer mod direkte sollys og regn
- Brug på private ejendomme

Andre anvendelser end dem, der er angivet ovenfor, er udelukket (f.eks. brug som carport, overdækning af udekøkkener og grillpladser osv.) Kun Biohort-tilbehør må anvendes.

Betingelser for brug:

- Pergolaen må kun bruges som overdækning og er ikke egnet som bærende konstruktion for yderligere bygningselementer. Enhver ændring foretaget på stedet vil gøre garantien ugyldig.
- Korrekt installation, gulvmontering og vedligeholdelse i overensstemmelse med instruktionerne er påkrævet for at sikre sikker og korrekt drift.
- Pergolaens tag er ikke egnet til at gå på.
- Pergolaen fungerer ikke som en permanent vejrbeskyttelsesløsning eller opbevaringsplads til udendørsarealer, men som en justerbar baldakin, der kan bruges efter behov.
- Når jalousierne åbnes, er det muligt, at der falder et par dråber regnvand eller kondensvand fra baldakinen ned på jorden.
- For at beskytte pergolaen mod skader må lamellerne ikke flyttes, når der dannes frost eller is.
- Under ugunstige vejrforhold, især ved stærk vind fra 50 km/t eller om vinteren, skal lamelkonstruktionen åbnes tilsvarende eller bringes i den anbefalede position for at forhindre skader.

RENGØRING OG VEDLIGEHOLDELSE

Pergolaen kræver meget lidt vedligeholdelse og er nem at rengøre. Vær opmærksom på følgende instruktioner for rengøring og pleje:

- Regelmæssig fjernelse af blade og snavs og inspektion af skrueforbindelser.
- Materialet må ikke komme i kontakt med aggressive kemikalier som f.eks. vejsalt.
- Solcreme og andre cremer skal straks fjernes med vand og sæbe.
- Brug ikke slibende eller aggressive rengøringsmidler.
- Hvis der med tiden opstår en ridse, skal den straks repareres forsigtigt med den medfølgende touch-up-pen (det anbefales at duppe).
- I kystnære områder anbefales det at rengøre pergolaen regelmæssigt med vand for at reducere ophobning af salt.
- I de fleste tilfælde burde det ikke være nødvendigt at smøre pergolaens bevægelige dele. Men hvis der opstår knirken, anbefales det at bruge en silikonespray som smøremiddel. Overskydende smøremiddel skal fjernes med en blød klud.

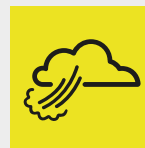
GENBRUG

Bortskaf emballagematerialet i overensstemmelse med de lokale bestemmelser.

I det usandsynlige tilfælde, at der ikke længere er brug for pergolaen, skal den skilles ad, og de enkelte materialer og komponenter skal sorteres og bortskaffes i overensstemmelse med de lokale regler.

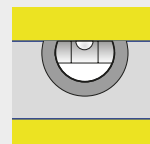
Brug samlevejledningen i omvendt rækkefølge ved demontering.

**VÆR OPMÆRKSOM PÅ AT PRODUKTET FORANKRES STORMSIKKERT SAMT!
BØR IKKE MONTERES VED KRAFTIG VIND!**



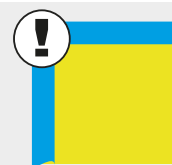
SYMBOL FOR VATERPAS

Juster de respektive dele ved hjælp af vaterpas.



SYMBOL FOR EKSTRA UDSTYR

Blåt indrammet samletrin viser installationen af ekstraudstyr



STØRRELSES-ANHÆNGIG MONTAGE SKRIDT

Monteringstrin, der er indrammet i rødt, viser samlingen af et størrelsesafhængigt samlingstrin



VI GRATULERAR ER!

MED DENNA PRODUKT HAR DU VALT EN HÖGKVALITATIV PRODUKT FRÅN BIOHORT.

Du kan se fram emot en funktionell design, en hållbar konstruktion och högsta kvalitet. Den här monteringsanvisningen visar dig steg för steg hur du monterar din Biohort-produkt på rätt sätt. Följ de enskilda punkterna och läs igenom denna monteringsanvisning noggrant före monteringen. Förvara denna bruksanvisning på en säker plats.

KONTROLL AV LEVERANS

Kontrollera att alla nödvändiga komponenter finns på plats innan monteringen påbörjas. Om delar saknas eller är defekta, kontakta din återförsäljare eller vår kundtjänst. Påbörja inte monteringen förrän alla komponenter finns på plats och är oskadda.

SÄKERHETSANVISNINGAR

- Använd lämplig skyddsutrustning vid monteringen (arbetshandskar, skyddsskor, skyddsglasögon, skyddshjälm etc.).
- Komponenter har vassa kanter eller sticker ut; var uppmärksam på detta under monteringen och daglig användning.
- Håll alla medföljande smådelar eller förpackningsmaterial borta från barn och husdjur under monteringen.

AVSEDD ANVÄNDNING

Pergolan är ett taksystem med justerbara lameller som används för att skydda uteplatser eller utomhusområden från väder och vind, t.ex. sol eller regn. De justerbara lamellerna möjliggör exakt reglering av solljus och luftcirkulation. Kommersiell användning är utesluten. Kontrollera lokala bestämmelser om bygglösa och tillståndskrav.

Tillåtna användningsområden:

- Skydd av utomhusområden mot direkt solljus och regn
- Användning på privata fastigheter

Andra användningsområden än de som anges ovan är uteslutna (t.ex. användning som carport, tak för utekök och grillplatser etc.) Endast tillbehör från Biohort får användas.

Villkor för användning:

- Pergolan får endast användas som skärmtak och är inte lämplig som bärande konstruktion för ytterligare byggnadselement. Alla ändringar som görs på plats gör garantin ogiltig.
- Korrekt installation, golvmontering och underhåll i enlighet med instruktionerna krävs för att säkerställa säker och korrekt drift.
- Pergolans tak är inte lämpligt att gå på.
- Pergolan fungerar inte som ett permanent väderskydd eller förvaringsutrymme för utomhusområden, utan som ett justerbart skärmtak som kan användas vid behov.
- När du öppnar jalousierna kan det hända att några droppar regnvatten eller kondens faller från taket ner på marken.
- För att skydda pergolan från skador får lamellerna inte flyttas när det bildas frost eller is.
- Vid ogynnsamma väderförhållanden, särskilt vid kraftiga vindar från 50 km/h eller på vintern, måste lamellkonstruktionen öppnas på motsvarande sätt eller föras till rekommenderat läge för att förhindra skador.

RENGÖRING OCH UNDERHÅLL

Pergolan kräver mycket lite underhåll och är lätt att rengöra. Observera följande anvisningar för rengöring och skötsel:

- Regelbundet borttagning av löv och smuts samt kontroll av skruvförband
- Materialet får inte komma i kontakt med aggressiva kemikalier som t.ex. vägsalt.
- Solkräm och andra krämer måste omedelbart avlägsnas med tvål och vatten.
- Använd inte slipande eller aggressiva rengöringsmedel.
- Om en repa uppstår med tiden ska den omedelbart repareras försiktigt med den medföljande bättringspennan (duttande rörelser rekommenderas).
- I kustområden rekommenderas att pergolan regelbundet rengörs med vatten för att minska ansamlingen av salt.
- I de flesta fall bör det inte vara nödvändigt att smörja pergolans rörliga delar. Om det uppstår gnissel rekommenderas dock att man använder en silikonspray som smörjmedel. Överflödigt smörjmedel måste tas bort med en mjuk trasa.

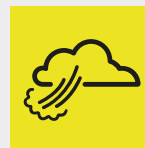
ÅTERVINNING

Kassera förpackningsmaterialet i enlighet med lokala bestämmelser.

Om pergolan mot förmodan inte längre skulle behövas måste den demonteras och de enskilda materialen och komponenterna sorteras och kasseras i enlighet med lokala bestämmelser.

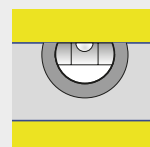
För demontering, använd monteringsanvisningarna i omvänd ordning.

**SE TILL ATT MARKFÖRANKRINGEN ÄR STORMSÄKER!
GENOMFÖR INTE MONTERINGEN NÄR DET BLÅSER!**



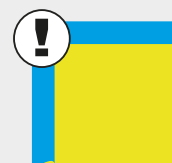
VATTENPASSYMBOL

Rikta in relevant installationsdel med vattenpasset.



SYMBOL FÖR EXTRA TILLBEHÖR

Arbetssteg som är inramade i blått visar hur ett valfritt tillbehör installeras.



STORLEKSBEROENDE MONTERINGSSTEG!

Monteringssteg som är inramade i rött visar monteringen av ett storleksberoende monteringssteg.



GRATULERER!

MED DETTE PRODUKTET HAR DU VALGT ET HØYKVALITETSPRODUKT FRA BIOHORT.

Du kan se frem til et funksjonell Design, en slitesterk konstruksjon av høyeste kvalitet. Denne monteringsanvisningen viser deg trinn for trinn hvordan du monterer Biohort-produktet ditt riktig. Følg de enkelte punktene og les instruksjonene nøye før montering. Etter ferdig montering, vennligst oppbevar monteringsanvisningen på et trygt sted.

SJEKK DETTE VED LEVERING

Kontroller at alle nødvendige deler er til stede før du starter monteringen. Hvis deler mangler eller er skadet, MÅ du kontakte forhandleren eller Biohort sitt kundeservice. Ikke start monteringen før alle deler er på plass og er uskadede.

SIKKERHETSMERKNADER

- Bruk egnet verneutstyr under monteringen (arbeidshansker, vernesko, vernebriller, vernehjelm osv.).
- Noen av delene kan ha skarpe kanter eller ting som stikker ut; vær oppmerksom på dette under monteringen og daglig bruk.
- Hold alle smådeler og emballasjematerialer borte fra barn og kjæledyr under monteringen.

TILTENKT BRUK

Pergolaen er et taksystem med justerbare lameller som brukes til å beskytte uteplassen eller uteområdet mot vær og vind, for eksempel sol eller regn. De justerbare lamellene gjør det mulig å regulere sollys og luft sirkulasjon nøyaktig. Kommersiell bruk er utelukket. Vennligst sjekk lokale forskrifter angående krav til byggetillatelse og autorisasjon.

Godkjente bruksområder:

- Beskyttelse av uteområder mot direkte sollys og regn
- Bruks område: på private eiendommer

Andre bruksområder enn de som er spesifisert ovenfor, er ikke å anbefale (f.eks. bruk som carport, som tak over utekjøkken og grillplasser osv.) Kun tilbehør fra Biohort kan brukes på produktet.

Vilkår for bruk:

- Pergolaen kan kun brukes som overbygg og er ikke egnet som bærende konstruksjon for andre bygningselementer. Eventuelle endringer som gjøres på stedet, vil gjøre garantien ugyldig.
- Korrekt montering, gulvmontering og vedlikehold i samsvar med instruksjonene er nødvendig for sikker og korrekt bruk.
- Pergolaens tak er ikke egnet til å gå på.
- Pergolaen fungerer ikke som en permanent løsning for værbeskyttelse eller oppbevaringsplass for uteområder, men som et justerbart tak som kan brukes ved behov.
- Når du åpner lamellene, er det mulig at noen dråper regnvann eller kondens kan falle fra kalesjen og ned på bakken.
- For å beskytte pergolaen mot skader må lamellene ikke flyttes når det dannes frost eller is.
- Ved ugunstige værforhold, spesielt ved sterk vind fra 50 km/t eller om vinteren, må lamellkonstruksjonen åpnes tilsvarende eller bringes i anbefalt posisjon for å forhindre skader.

RENGJØRING OG VEDLIKEHOLD

Pergolaen krever svært lite vedlikehold og er enkel å rengjøre. Vær oppmerksom på følgende instruksjoner for rengjøring og vedlikehold:

- Regelmessig fjerning av løv og smuss og inspeksjon av skrueforbindelser.
- Materialet må ikke komme i kontakt med aggressive kjemikalier som for eksempel veisalt.
- Solkrem og andre kremer må fjernes umiddelbart med såpe og vann.
- Ikke bruk slipende eller kraftige rengjøringsmidler.
- Hvis det oppstår en ripe over tid, bør den straks repareres forsiktig med den medfølgende touch-up-pennen (det anbefales å duppe med bevegelser).
- I kystnære områder anbefales det å rengjøre pergolaen regelmessig med vann for å redusere opphopning av salt.
- I de fleste tilfeller er det ikke nødvendig å smøre de bevegelige delene av pergolaen. Hvis det oppstår knirking, anbefales det imidlertid å bruke silikonspray som smøremiddel. Overflødig smøremiddel må fjernes med en myk klut.

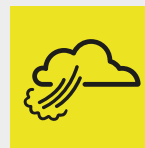
RESIRKULERIN

Vennligst kast emballasjematerialet i henhold til lokale forskrifter.

Hvis pergolaen mot formodning ikke lenger skal brukes, må den demonteres og de enkelte materialene og komponentene sorteres og kastes i henhold til lokale forskrifter.

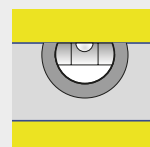
For demontering, bruk monteringsanvisningene i omvendt rekkefølge.

FORSIKRE DEG OM AT PRODUKTET ER ORDENTLIG FORANKRET PÅ EN STORM SIKKER MÅTE! IKKE MONTER NÅR DET BLÅSER MYE!



SYMBOL PÅ VATER

Juster de respektive delene ved å bruke et vater.



SYMBOL FOR TILLEGGSUTSTYR

Blå innrammede monteringsstrinn viser installasjonen av ekstra utstyr.



STØRRELSESAVHENGIG MONTERINGSTRINN

Monteringsstrinn som er innrammet i rødt viser monteringen av et størrelsesavhengig monteringsstrinn



GRATULACJE!

WYBRAŁEŚ PRODUKT WYSOKIEJ JAKOŚCI FIRMY BIOHORT.

Możesz oczekiwać funkcjonalnego projektu, trwałej konstrukcji i najwyższej jakości. Niniejsza instrukcja montażu pokazuje krok po kroku, jak prawidłowo zmontować produkt Biohort. Prosimy o przestrzeganie poszczególnych punktów i uważne przeczytanie niniejszej instrukcji przed montażem. Instrukcję należy przechowywać w bezpiecznym miejscu.

KONTROLA DOSTAWY

Przed rozpoczęciem montażu należy sprawdzić, czy wszystkie niezbędne komponenty są na miejscu. Jeśli brakuje części lub są one uszkodzone, należy skontaktować się ze sprzedawcą lub naszym działem obsługi klienta. Nie należy rozpoczynać montażu, dopóki wszystkie elementy nie będą obecne i nieuszkodzone.

UWAGI DOTYCZĄCE BEZPIECZEŃSTWA

- Podczas montażu należy używać odpowiedniego sprzętu ochronnego (rękawic roboczych, obuwia ochronnego, okularów ochronnych, kasku ochronnego itp.)
- Komponenty mają ostre krawędzie lub wystają; należy zwrócić na to uwagę podczas montażu i codziennego użytkowania.
- Podczas montażu wszystkie dostarczone małe części lub materiały opakowaniowe należy przechowywać z dala od dzieci i zwierząt domowych.

PRZEZNACZENIE

Pergola to system zadaszenia z regulowanymi żaluzjami, który służy do ochrony tarasów lub obszarów zewnętrznych przed warunkami atmosferycznymi, takimi jak słońce lub deszcz. Regulowane żaluzje umożliwiają precyzyjną regulację nasłonecznienia i cyrkulacji powietrza. Zastosowanie komercyjne jest wykluczone. Należy zapoznać się z lokalnymi przepisami dotyczącymi pozwoleń na budowę i wymogów autoryzacyjnych.

Dozwolone zastosowania:

- Ochrona obszarów zewnętrznych przed bezpośrednim działaniem promieni słonecznych i deszczu
- Zastosowanie na prywatnych posesjach

Zastosowania inne niż wymienione powyżej są wykluczone (np. zastosowanie jako wiata samochodowa, zadaszenie kuchni zewnętrznych i miejsc do grillowania itp.) Można używać wyłącznie akcesoriów Biohort.

Warunki użytkowania:

- Pergola może być używana wyłącznie jako zadaszenie i nie nadaje się jako konstrukcja nośna dla dodatkowych elementów budynku. Wszelkie zmiany dokonane na miejscu spowodują unieważnienie gwarancji.
- Prawidłowa instalacja, montaż do podłoża i konserwacja zgodnie z instrukcjami są wymagane w celu zapewnienia bezpiecznego i prawidłowego działania.
- Dach pergoli nie nadaje się do chodzenia po nim.
- Pergola nie służy jako stałe rozwiązanie chroniące przed warunkami pogodowymi lub miejsce do przechowywania na zewnątrz, ale jako regulowane zadaszenie, które może być używane w razie potrzeby.
- Podczas otwierania żaluzji możliwe jest, że kilka kropel wody deszczowej lub skroplin spadnie z okapu na ziemię.
- Aby chronić pergolę przed uszkodzeniem, żaluzji nie wolno zamykać, gdy tworzy się szron lub lód.
- W niekorzystnych warunkach pogodowych, zwłaszcza przy silnym wietrze o prędkości 50 km/h lub w zimie, konstrukcja żaluzji musi zostać odpowiednio otwarta lub ustawiona w zalecanej pozycji, aby zapobiec uszkodzeniom.

CZYSZCZENIE I KONSERWACJA

Pergola jest bardzo łatwa w utrzymaniu i czyszczeniu. Należy przestrzegać poniższych instrukcji dotyczących czyszczenia i pielęgnacji:

- Regularne usuwanie liści i brudu oraz kontrola połączeń śrubowych
- Materiał nie może mieć kontaktu z agresywnymi chemikaliami, takimi jak sól drogowa.
- Krem do opalania i inne podobne należy natychmiast usuwać wodą z mydłem.
- Nie należy używać ściernych lub agresywnych środków czyszczących.
- Jeśli z czasem pojawi się rysa, należy ją natychmiast starannie naprawić za pomocą dołączonego pisaka (zalecane są ruchy oklepujące).
- Na obszarach przybrzeżnych zaleca się regularne czyszczenie pergoli wodą w celu ograniczenia gromadzenia się soli.
- W większości przypadków smarowanie ruchomych części pergoli nie powinno być konieczne. Jeśli jednak wystąpi skrzywienie, zaleca się użycie silikonu w sprayu jako środka smarnego. Nadmiar smaru należy usunąć miękką szmatką.

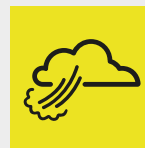
RECYKLING

Materiał opakowaniowy należy utylizować zgodnie z lokalnymi przepisami.

W mało prawdopodobnym przypadku, gdy pergola nie będzie już potrzebna, należy ją zdemontować, a poszczególne materiały i komponenty posortować i zutylizować zgodnie z lokalnymi przepisami.

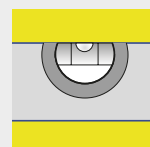
Do demontażu należy użyć instrukcji montażu w odwrotnej kolejności.

ZWRÓĆ UWAGĘ NA WIATROODPORNE ZAKOTWICZENIE W ZIEMI! NIE MONTOWAĆ PRZY SILNYM WIETRZE!



SYMBOL POZIOMICY

Element wypoziomować



WYPOSAŻENIE DODATKOWE - SYMBOL

Czynności w niebieskiej ramce dotyczą elementów wyposażenia dodatkowego.



SPOSÓB MONTAŻU ZALEŻNY OD WIELKOŚCI.

Wskazówki, które są obramowane na czerwono, pokazują kroki montażowe w zależności od rozmiaru



GRATULUJEME!

S TÝMTO PRODUKTOM STE SI VYBRALI KVALITNÝ PRODUKT OD SPOLOČNOSTI BIOHORT.

Môžete sa tešiť na funkčný dizajn, odolnú konštrukciu a najvyššiu kvalitu. Tento montážny návod vám krok za krokom ukáže, ako správne zostaviť produkt Biohort. Pred montážou postupujte podľa jednotlivých bodov a pozorne si prečítajte tieto pokyny. Uschovajte si tieto pokyny na bezpečnom mieste.

KONTROLA DODÁVKY

Pred začatím montáže skontrolujte, či sú prítomné všetky potrebné komponenty. Ak diely chýbajú alebo sú chybné, kontaktujte svojho predajcu alebo náš zákaznícky servis. Nezačínajte s montážou, kým nie sú všetky komponenty prítomné a nepoškodené.

BEZPEČNOSTNÉ UPOZORNENIA

- Pri montáži používajte vhodné ochranné prostriedky (pracovné rukavice, bezpečnostná obuv, ochranné okuliare, ochranná prilba atď.).
- Komponenty majú ostré hrany alebo vyčnievajú; na to dbajte pri montáži a každodennom používaní.
- Počas montáže uchovávajte všetky dodané malé časti alebo obalové materiály mimo dosahu detí a domácich zvierat.

ÚČEL POUŽITIA

Pergola je strešný systém s nastaviteľnými lamelami, ktorý sa používa na ochranu terás alebo vonkajších priestorov pred poveternostnými vplyvmi, ako je slnko alebo dážď. Nastaviteľné lamely umožňujú presnú reguláciu slnečného žiarenia a cirkulácie vzduchu. Komerčné použitie je vylúčené. Skontrolujte miestne predpisy týkajúce sa stavebných povolení a požiadaviek na autorizáciu.

Povolené použitia:

- Ochrana vonkajších priestorov pred priamym slnečným žiarením a dažďom
- Použitie na súkromných pozemkoch

Iné použitie, ako je uvedené vyššie, je vylúčené (napr. použitie ako prístrešok pre auto, zastrešenie vonkajších kuchýň a grilovacích plôch atď.). Môže sa používať iba príslušenstvo Biohort.

Podmienky používania:

- Pergola môže byť použitá len ako prístrešok a nie je vhodná ako nosná konštrukcia pre dodatočné stavebné prvky. Akékoľvek zmeny vykonané na mieste rušia platnosť záruky.
- Na zaistenie bezpečnej a správnej prevádzky je potrebná správna inštalácia, montáž na podlahu a údržba v súlade s pokynmi.
- Strecha pergoly nie je vhodná na chôdzu.
- Pergola neslúži ako trvalé riešenie ochrany pred poveternostnými vplyvmi alebo úložný priestor vonkajších priestorov, ale ako nastaviteľná strieška, ktorú možno použiť v prípade potreby.
- Pri otvaraní žalúzií je možné, že zo striešky spadne na zem niekoľko kvapiek dažďovej vody alebo kondenzátu.
- Aby bola pergola chránená pred poškodením, žalúzie sa pri tvorbe námrazy alebo ľadu nesmú posúvať.
- Pri nepriaznivých poveternostných podmienkach, najmä pri silnom vetre od 50 km/h alebo v zime, je potrebné konštrukciu žalúzie primerane otvoriť alebo uviesť do odporúčanej polohy, aby sa predišlo poškodeniu.

ČISTENIE A ÚDRŽBA

Pergola je veľmi nenáročná na údržbu a ľahko sa čistí. Pri čistení a údržbe dodržiavajte nasledujúce pokyny:

- Pravidelné odstraňovanie lístia a nečistôt a kontrola skrutkových spojov.
- Materiál nesmie prísť do kontaktu s agresívnymi chemikáliami ako je posypová soľ.
- Opaľovací krém a iné krémy sa musia okamžite odstrániť mydlom a vodou.
- Nepoužívajte abrazívne alebo agresívne čistiace prostriedky.
- Ak sa v priebehu času objaví škrabanec, treba ho ihneď opatrne opraviť pomocou priloženého retušovacieho pera (odporúča sa tlmenie).
- V prímorských oblastiach sa odporúča pravidelne čistiť pergolu vodou, aby sa znížilo hromadenie soli.
- Vo väčšine prípadov by nemalo byť potrebné premazávať pohyblivé časti pergoly. Ak sa však objaví škripanie, odporúča sa použiť silikónový sprej ako lubrikant. Prebytočné mazivo sa musí odstrániť mäkkou handričkou.

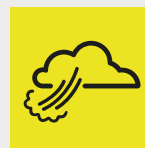
RECYKLÁCIA

Obalový materiál zlikvidujte v súlade s miestnymi predpismi.

V nepravdepodobnom prípade, že pergola už nebude potrebná, je potrebné ju rozobrať a jednotlivé materiály a komponenty roztriediť a zlikvidovať v súlade s miestnymi predpismi.

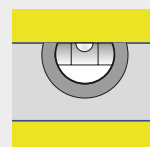
Pri demontáži použite montážny návod v opačnom poradí.

DBAJTE NA PODLAHOVÉ UKOTVENIE PROTI VÍCHRICI! NEROBTE MONTÁŽ PRI VETRE!



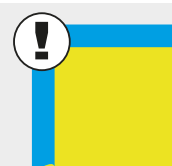
SYMBOL VODOVÁHY

Vyrovnajzte príslušnej časti pomocou vodováhy.



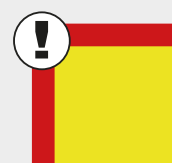
SYMBOL VOLITEĽNÉHO PRÍSLUŠENSTVA

Montážne kroky v modrom rámečku ukazujú inštaláciu voliteľného príslušenstva.



MONTÁŽNY KROK ZÁVISLÝ OD VEĽKOSTI!

Pracovný postup orámovaný červenou farbou znázorňuje montáž montážneho kroku závislého od veľkosti.



ČESTITAMO!

S TEM IZDELKOM STE IZBRALI VISOKOKAKOVOSTEN IZDELEK PODJETJA BIOHORT.

Pričakujete lahko funkcionalno zasnovo, vzdržljivo konstrukcijo in najvišjo kakovost. V teh navodilih za montažo boste korak za korakom izvedeli, kako pravilno sestaviti izdelek Biohort. Pred sestavljanjem upoštevajte posamezne točke in natančno preberite ta navodila. Prosimo, da navodila shranite na varnem mestu.

PREGLED DOBAVE

Pred začetkom sestavljanja preverite, ali so prisotni vsi potrebni sestavni deli. Če deli manjkajo ali so okvarjeni, se obrnite na prodajalca ali našo službo za pomoč strankam. Sestavljanja ne začnite, dokler nimate vseh nepoškodovanih sestavnih delov.

VARNOSTNA OBVESTILA

- Med sestavljanjem uporabljajte ustrezno zaščitno opremo (delovne rokavice, zaščitne čevlje, zaščitna očala, zaščitno čelado itd.)
- Komponente imajo ostre robove ali štrlijo; na to bodite pozorni med sestavljanjem in vsakodnevno uporabo.
- Vse priložene majhne dele in embalažni material hranite stran od otrok in hišnih ljubljencev med sestavljanjem.

PREDVIDENA UPORABA

Pergola je strešni sistem z nastavljivimi žaluzijami, ki se uporablja za zaščito teras ali zunanjih površin pred vremenskimi vplivi, kot sta sonce ali dež. Nastavljive žaluzije omogočajo natančno uravnavanje sončne svetlobe in kroženja zraka. Komercialna uporaba je izključena. Prosimo, preverite lokalne predpise glede potrebnih dovoljenj za načrtovanje in zahtevanih odobritev.

Dovoljene uporabe:

- Zaščita zunanjih površin pred neposredno sončno svetlobo in dežjem
- Uporaba na zasebnih zemljiščih

Uporaba, ki ni navedena zgoraj, je izključena (npr. uporaba kot nadstrešek za avtomobile, pokrivanje zunanjih kuhinj in prostorov za peko na žaru itd.) Uporabljajo se lahko samo dodatki Biohort.

Pogoji uporabe:

- Pergola se lahko uporablja le kot nadstrešek in ni primerna kot nosilna konstrukcija za dodatne gradbene elemente. Kakršne koli spremembe, izvedene na kraju samem, razveljavijo garancijo.
- Za varno in pravilno delovanje so potrebni pravilna namestitvev, pritrditev na tla in vzdrževanje v skladu z navodili.
- Streha pergole ni primerna za hojo.
- Pergola ne služi kot trajna rešitev za zaščito pred vremenskimi vplivi ali prostor za shranjevanje na prostem, temveč kot nastavljiv nadstrešek, ki ga lahko uporabite po potrebi.
- Ko odprete žaluzije, lahko nekaj kapljic deževnice ali kondenza pade z nadstreška na tla.
- Da bi pergolo zaščitili pred poškodbami, žaluzij ne smete premikati, ko nastane zmrzal ali led.
- V neugodnih vremenskih razmerah, zlasti ob močnem vetru od 50 km/h ali pozimi, je treba konstrukcijo žaluzij ustrezno odpreti ali postaviti v priporočeni položaj, da se preprečijo poškodbe.

ČIŠČENJE IN VZDRŽEVANJE

Pergola je zelo nezahtevna za vzdrževanje in enostavna za čiščenje. Upoštevajte naslednja navodila za čiščenje in nego:

- Redno odstranjevanje listja in umazanije ter pregledovanje vijčnih povezav
- Material ne sme priti v stik z agresivnimi kemikalijami, kot je cestna sol.
- Krema za sončenje in druge kreme je treba takoj odstraniti z milom in vodo.
- Ne uporabljajte abrazivnih ali agresivnih čistilnih sredstev.
- Če sčasoma nastane praska, jo je treba takoj previdno popraviti s priloženim retuširnim peresom (priporočeni so tapkajoči gibi).
- Na obalnih območjih je priporočljivo pergolo redno čistiti z vodo, da se zmanjša nabiranje soli.
- V večini primerov gibljivih delov pergole ni treba mazati. Če pa pride do škripanja, je priporočljiva uporaba silikonskega spreja kot maziva. Odvečno mazivo je treba odstraniti z mehko krpo.

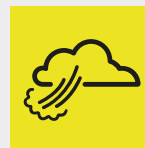
RECIKLIRANJE

Embalažni material ločite in odstranite v skladu z lokalnimi predpisi.

V primeru, da pergole ne boste več potrebovali, jo je treba razstaviti, pri čemer je treba posamezne materiale in komponente ločiti ter odložiti v skladu z lokalnimi predpisi.

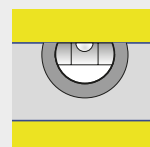
Za razstavljanje uporabite navodila za sestavljanje v obratnem vrstnem redu.

**PREPRIČAJTE SE, DA JE IZDELEK ZASIDRAN ZARADI NEVIHT!
NE SESTAVLJATE V VETROVNEM STANJU!**



SIMBOL VODNE TEHTNICE

Poravnajte ustrezne dele z uporabo vodne tehtnice.



SIMBOL DODATNE OPREME

Montažni koraki v modrem okvirju prikazujejo namestitev dodatne opreme.



KORAK MONTAŽE ODVIŠEN OD VELIKOSTI!

Koraki montaže, ki so uokvirjeni z rdečo barvo, prikazujejo sestavo koraka montaže, ki je odvisen od velikosti



GRATULUJI!

S TÍMTO PRODUKTEM JSTE SI VYBRALI VYSOCE KVALITNÍ PRODUKT Z BIOHORT.

Můžete se těšit na funkční design, odolnou konstrukci a nejvyšší kvalitu. Pokyny pro sestavení práce vám krok za krokem ukazují, jak správně sestavit produkt Biohort. Prosím postupujte podle jednotlivých bodů a pečlivě si přečtěte pokyny před montáží. Udržujte řidte se pokyny montáže na bezpečném místě.

KONTROLA PO DOORUČENÍ

Před zahájením sestavy zkontrolujte, zdali jsou přítomny všechny potřebné komponenty. Pokud díly chybí nebo jsou vadné, kontaktujte prosím svého prodejce nebo náš zákaznický servis. Nezačínajte montáž, dokud nebudou přítomny a nepoškozené všechny komponenty.

BEZPEČNOSTNÍ OZNÁMENÍ

- Během montáže použijte vhodné ochranné prostředky (pracovní rukavice, bezpečnostní boty, bezpečnostní brýle, bezpečnostní helma atd.).
- Komponenty mají ostré hrany nebo vyčnívají; Během montáže a používání buďte obezřetní.
- Během montáže držte všechny dodávané malé díly nebo obalové materiály od dětí a domácích zvířat.

URČENÉ PRO POUŽITÍ

Pergola je střešní systém s nastavitelnými lamelami, které se používají k ochraně teras nebo venkovní plochy před počasím, hledá jako slunce nebo déšť. Nastavitelné lamely umožňují přesnou regulaci slunečního světla a cirkulace vzduchu. Komerční použití je vyloučeno. Zkontrolujte prosím místní nařízení týkající se požadavků na povolení.

Autorizované použití:

- Ochrana venkovního prostoru před přímým slunečním světlem a deštěm
- Použití na soukromých nemovitostech

Použití jiných než výše uvedené jsou vyloučeny (např. Použití jako autoport, zastřešení pro venkovní kuchyně a grilovací oblast atd.). Lze použít pouze příslušenství Biohort.

Podmínky použití:

- Pergola může být použita pouze jako baldachýn a není vhodná jako struktura nesoucí zátěž pro další stavební prvky. Jakékoli změny provedené na díle budou považovány jako ztráta záruky.
- K zajištění bezpečného a správného provozu je nutná správná instalace, montáž a údržba podlahy v souladu s pokyny.
- Střecha pergoly není vhodná pro chůzi.
- Pergola neslouží jako trvalá ochrana proti počasí nebo skladovací prostor pro venkovní plochy, ale jako nastavitelný baldachýn, který lze použít v případě potřeby.
- Při otevírání žaluzií je možné, že ze stříšky spadne na zem několik kapek dešťové vody nebo kondenzátu.
- Pro ochranu pergoly před poškozením se lamely nesmí pohybovat, v případě mrazu, nebo vytvoření ledu.
- V povětrnostních podmínkách, zejména v silných větrech od 50 km/h nebo v zimě, musí být lamely v souladu s doporučením otevřené nebo přivedené do doporučené pozice, aby se zabránilo poškození.

ČIŠTĚNÍ A ÚDRŽBA

Pergola je velmi nízko udržovaná a snadno se čistí. **Veďte prosím na vědomí následující pokyny k čištění a péči:**

- Pravidelné odstraňování listů a nečistot a kontroly připojení šroubů
- Materiál se nesmí dostat do styku s agresivní chemikálií jako např. silniční sůl.
- Sluneční krém a další krémy musí být okamžitě odstraněny mýdlem a vodou.
- Nepoužívejte abrazivní nebo agresivní čisticí prostředky.
- Pokud se škrábance v průběhu času vyskytnou, měly by být okamžitě opraveny pečlivě uzavřeným dotykovým perem (doporučené pohyby).
- V pobřežní oblasti se doporučuje pravidelně čistit pergolu vodou, aby se snížilo hromadění soli.
- Ve většině případů by nemělo být nutné mazat pohyblivé části pergoly. Pokud však dojde k pískání, doporučuje se použití silikonového spreje jako maziva. Přebytečné mazivo musí být odstraněno měkkým hadříkem.

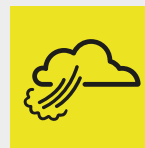
RECYKLACE

V souladu s místními předpisy zlikvidujte balicí materiál.

V nepravděpodobném případě, že Pergola není dlouho vyžadována, musí být demontována na jednotlivé materiály a komponenty, které budou rozděleny a zlikvidovány v souladu s místními předpisy.

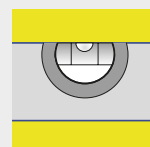
Pro demontáž použijte pokyny sestavy v opačném pořadí.

ZKONTROLUJTE PODLAHOVÉ UKOTVENÍ ODOLNÉ PROTI BOUŘÍ! NENECHÁVEJTE VE VĚTRU OTEVŘENÉ A NEZAJIŠTĚNÉ!



SYMBOL VODOVÁHY

Vyrovnejte příslušné části pomocí vodováhy.



SYMBOL VOLITELNÉHO PŘÍSLUŠENSTVÍ

Montážní kroky v modrém rámečku ukazují instalaci volitelného příslušenství.



MONTÁŽNÍ KROK ZÁVISLÝ NA VELIKOSTI!

Červené orámování znázorňuje sestavení montážního postupu v závislosti na velikosti.



GRATULÁLUNK!

EZZEL A TERMÉKKEL A BIOHORT KIVÁLÓ MINŐSÉGŰ TERMÉKÉT VÁLASZTotta.

Funkcionális kialakítás, tartós kivitel és a legmagasabb minőség várja. Ez az összeszerelési útmutató lépésről lépésre megmutatja, hogyan szerelje össze helyesen a Biohort terméket. Kérjük, hogy a szerelés előtt olvassa el figyelmesen ezeket az utasításokat és kövesse az egyes pontokat. Biztonságos helyen őrizze meg ezeket az utasításokat.

SZÁLLÍTMÁNY ELLENŐRZÉSE

Az összeszerelés megkezdése előtt ellenőrizze minden szükséges alkatrész meglétét. Ha alkatrészek hiányoznak vagy hibásak, kérjük, forduljon szakkereskedőjéhez vagy ügyfélszolgálatunkhoz. Kérjük, ne kezdje meg az összeszerelést mindaddig, amíg az összes alkatrész sérülésmentesen rendelkezésre nem áll.

BIZTONSÁGI FIGYELMEZTETÉSEK

- A szerelés során használjon megfelelő védőfelszerelést (munkakesztyű, munkavédelmi cipő, védőszemüveg, védősisak stb.).
- Az alkatrészek éles szélekkel rendelkeznek vagy kiállnak; az összeszerelés és a napi használat során ügyeljen ezekre.
- Az összeszerelés során minden apró alkatrészt vagy csomagolóanyagot tartson távol kisgyermekektől és háziállatoktól.

RENDELTÉSSZERŰ HASZNÁLAT

A pergola egy állítható lamellákkal ellátott tetőszerkezet, amely teraszok vagy kültéri területek időjárástól, például a naptól vagy az esőtől való védelmére szolgál. Az állítható lamellák lehetővé teszik a napfény bejutásának és a levegő keringésének pontos szabályozását. Nem kereskedelmi célú felhasználásra. Kérjük, ellenőrizze a helyi szabályozást a tervezési engedéllyel és az engedélyeztetési követelményekkel kapcsolatban.

Engedélyezett felhasználások:

- Kültéri területek védelme közvetlen napfénytől és esőtől.
- Magánterületeken történő felhasználás.

A fentiekől eltérő felhasználás nem megengedett (pl. autobeállóként való használat, kültéri konyhák és grillezőhelyek lefedése stb.). Kizárólag Biohort tartozékok használhatók.

Felhasználási feltételek:

- A pergola csak előtetőként használható, és nem alkalmas további épületelemek tartószerkezeteként. A helyszínen végzett bármilyen változtatások érvénytelenítik a garanciát.
- A biztonságos és megfelelő működéshez a helyes telepítés, a megfelelő alapzat rögzítés és az utasításoknak megfelelő karbantartás szükséges.
- A pergola teteje nem alkalmas az azon való járásra.
- A pergola nem állandó időjárásvédelmi megoldásként vagy kültéri tárolóhelyként szolgál, hanem szükség esetén használható állítható előtetőként.
- A lamellák kinyitásakor előfordulhat, hogy néhány csepp esővíz vagy kondenzvíz leesik az előtetőről a talajra.
- A pergola sérülésektől való védelme érdekében a lamellákat nem szabad mozgatni fagyott állapotban vagy ha jég képződött a felületen.
- Kedvezőtlen időjárási körülmények között, különösen erős, 50 km/h-t meghaladó szélben vagy télen, a lamellás szerkezetet ennek megfelelően ki kell nyitni vagy az ajánlott helyzetbe kell állítani a károk megelőzése érdekében.

TISZTÍTÁS ÉS KARBANTARTÁS

A pergola nagyon kevés karbantartást igényel és könnyen tisztítható. Kérjük, vegye figyelembe a következő tisztítási és ápolási utasításokat:

- A levelek és a szennyeződések rendszeres eltávolítása és a csavaros csatlakozások ellenőrzése.
- Az anyag nem érintkezhet agresszív vegyszerekkel, például útszóró sóval.
- A naptejet és más krémekeket azonnal el kell távolítani szappanos vízzel.
- Ne használjon súroló hatású vagy agresszív tisztítószereket.
- Ha idővel karcolás keletkezik, azt a mellékelt javítótollal azonnal, gondosan ki kell javítani (pötytyöző mozdulatokkal).
- Tengerparti területeken javasolt a pergolát rendszeresen vízzel megtisztítani a só felhalmozódásának csökkentése érdekében.
- A legtöbb esetben nem szükséges a pergola mozgó részeit kenni. Ha azonban nyirkosság jelentkezik, javasolt a szilikon spray használata kenőanyagként. A felesleges kenőanyagot puha ruhával kell eltávolítani.

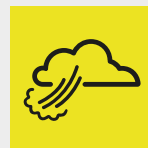
ÚJRAHASZNOSÍTÁS

Kérjük, hogy a csomagolóanyagot a helyi előírásoknak megfelelően helyezze el.

Abban a valószínűtlen esetben, ha a pergolára már nincs szükség, azt szét kell szerelni, az egyes anyagokat és alkatrészeket külön kell válogatni és a helyi előírásoknak megfelelően kell megsemmisíteni.

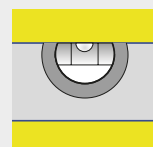
A szétszereléshez kövesse az összeszerelési utasításokat fordított sorrendben.

FIGYELJEN A PADLÓ VIHARBIZTOS RÖGZÍTÉSÉRE! NE SZÉLBEN ÉPÍTSE FEL!



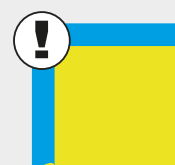
VÍZMÉRTÉK – SZIMBÓLUM

A szükséges elem beállításához használjon vízmértéket.



OPCIONÁLIS TARTOZÉK – SZIMBÓLUM

A késsel bekeretezett munkafolyamatok az opcionális tartozék beépítését jelölik.



MÉRETTŐL FÜGGŐ ÖSSZESZERELÉSI LÉPÉS!

A piros kerettel ellátott munkalépések egy mérettől függő munkalépés elvégzését jelölik.



ČESTITAMO!

KUPNJOM OVOG PROIZVODA ODABRALI STE VISOKOKVALITETNI PROIZVOD TVRTKE BIOHORT.

Možete se veseliti funkcionalnom dizajnu, izdržljivoj konstrukciji i najvišoj kvaliteti. Ove upute za sastavljanje pokazuju vam korak po korak kako pravilno sastaviti svoj Biohort proizvod. Slijedite pojedinačne točke i pažljivo pročitajte ove upute prije montaže. Čuvajte ove upute na sigurnom mjestu.

PROVJERA ISPORUČENIH PROIZVODA

Prije početka montaže provjerite jesu li prisutne sve potrebne komponente. Ako dijelovi nedostaju ili su neispravni, obratite se svom prodavaču ili našoj korisničkoj službi. Nemojte započinjati montažu dok sve komponente nisu prisutne i neoštećene.

SIGURNOSNE NAPOMENE

- Tijekom montaže koristite odgovarajuću zaštitnu opremu (radne rukavice, zaštitne cipele, zaštitne naočale, zaštitnu kacigu itd.).
- Komponente imaju oštre rubove ili strše; Obratite pažnju na to tijekom montaže i svakodnevne uporabe.
- Tijekom sastavljanja držite sve isporučene male dijelove ili materijale za pakiranje podalje od djece i kućnih ljubimaca.

NAMJENA

Pergola je krovni sustav s podesivim žaluzinama koji se koristi za zaštitu terasa ili vanjskih prostora od vremenskih prilika, poput sunca ili kiše. Podesive žaluzine omogućuju preciznu regulaciju sunčeve svjetlosti i cirkulacije zraka. Nije za komercijalnu upotrebu. Molimo provjerite lokalne propise u vezi s građevinskim dozvolama i zahtjevima za odobrenje.

Dopuštene uporabe:

- Zaštita vanjskih površina od izravne sunčeve svjetlosti i kiše
- Koristite na privatnim posjedima

Isključene su namjene koje nisu gore navedene (npr. upotreba kao nadstrešnica za automobil, krovnište za vanjske kuhinje i prostore za roštilj itd.). Smije se koristiti samo Biohort pribor i dodatci.

Uvjeti korištenja:

- Pergola se može koristiti samo kao nadstrešnica i nije prikladna kao nosiva konstrukcija za dodatne građevinske elemente. Sve promjene napravljene na licu mjesta poništavaju jamstvo.
- Potrebna je ispravna instalacija, sidrenje u pod i održavanje u skladu s uputama kako bi se osigurao siguran i pravilan rad.
- Krov pergole nije prikladan za hodanje.
- Pergola ne služi kao trajno rješenje za zaštitu od vremenskih uvjeta ili prostor za odlaganje vanjskih prostora, već kao podesiva nadstrešnica koja se može koristiti po potrebi.
- Prilikom otvaranja žaluzina, moguće je da nekoliko kapi kišnice ili kondenzacije padne s nadstrešnice na tlo.
- Kako bi se pergola zaštitila od oštećenja, žaluzine se ne smiju pomicati kada se stvori mraz ili led.
- U nepovoljnim vremenskim uvjetima, posebno pri jakom vjetru od 50 km/h ili zimi, konstrukcija žaluzina mora se otvoriti u skladu s tim ili staviti u preporučeni položaj kako bi se spriječila oštećenja.

ČIŠĆENJE I ODRŽAVANJE

Pergola je vrlo jednostavna za održavanje i lako se čisti. Imajte na umu sljedeće upute za čišćenje i njegu:

- Redovito uklanjanje lišća i prljavštine te pregled vijaka i spojeva na njima
- Materijal ne smije doći u dodir s agresivnim kemikalijama poput soli na cesti.
- Krema za sunčanje i druge kreme moraju se odmah ukloniti sapunom i vodom.
- Nemojte koristiti abrazivna ili agresivna sredstva za čišćenje.
- Ako se s vremenom pojavi ogrebotina, treba je odmah pažljivo popraviti priloženom olovkom za popravak (preporučuju se pokreti tapkanja).
- U obalnim područjima preporučuje se redovito čišćenje pergole vodom kako bi se smanjilo nakupljanje soli.
- U većini slučajeva ne bi trebalo biti potrebno podmazivati pokretne dijelove pergole. Međutim, ako dođe do škripanja, preporučuje se upotreba silikonskog spreja kao maziva. Višak maziva mora se ukloniti mekom krpom.

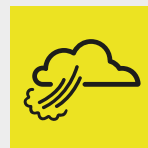
RECIKLIRANJE

Materijal u kojem je proizvod bio zapakiran odložite u skladu s lokalnim propisima.

U malo vjerojatnom slučaju da pergola više nije potrebna, mora se rastaviti, a pojedini materijali i komponente sortirati i zbrinuti u skladu s lokalnim propisima.

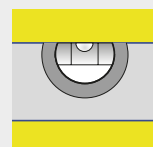
Za rastavljanje koristite upute za montažu obrnutim redoslijedom.

**PLEASE MAKE SURE THE PRODUCT IS ANCHORED IN A STORM-PROOF MANNER!
DO NOT ASSEMBLY IN WINDY CONDITION!**



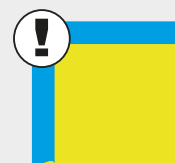
SYMBOL OF SPIRIT LEVEL

Align the respective parts by using the spirit level.



SYMBOL OF OPTIONAL ACCESSORIES

Blue framed assembly steps show the installation of optional accessories.



SIZE-DEPENDENT ASSEMBLY STEP

Assembly steps that are framed in red show the assembly of a size-dependent assembly step



FELICITARI !

ATI ALES UN PRODUS DE CEA MAI BUNA CALITATE DE LA BIOHORT.

Va puteti astepta la un design functional, o constructie durabila de cea mai buna calitate. Aceste instructiuni de asamblare arata pas cu pas cum sa asamblati corect produsul. Recomandam sa urmati pasii individual si sa cititi cu atentie inainte de asamblare. Va rugam sa tineti instructiunile intr-un loc sigur pentru a nu le pierde.

VERIFICAREA PRODUSULUI

Inainte de a incepe asamblarea va rog sa verificati ca toate componentele necesare sunt prezente. Daca lipsesc piese sau sunt deteriorate contactati dealerul sau serviciul clienti. Nu incepeti asamblarea daca nu aveti un produs complet fara deteriorari.

SIGURANTA SI PROTECTIE

- Folositi echipament de protectie adecvat in timpul asamblarii (manusi, pantofi de protectie, casca etc.)
- Unele componente au margini taioase sau colturi ; aveti grija la asamblare si la folosirea zilnica.
- Nu tineti piesele mici sau ambalajul la indemana copiilor sau in zone accesibile animalelor de companie.

SCOPUL FOLOSIRII

Pergola este un sistem cu lamele ajustabile folosit pentru a proteja zone din terasa sau alte zone outdoor de soare sau ploaie. Lamelele ajustabile permit reglarea precisa a luminii solare si a circulatiei aerului. Este exclusa folosirea in scop comercial. A se verifica cerintele legale cu privire la autorizatii de instalare.

Folosinta autorizata :

- Protejarea zonelor outdoor de soare si ploaie
- Folosirea pe proprietate privata

Este exclusa folosirea in alte scopuri decat cele de mai sus (carport, bucatarie outdoor sau zona de barbecue etc.) Se pot folosi doar accesoriile Biohort.

Conditii de folosire :

- Pergola se poate folosi doar ca pergola si nu este potrivita pentru alta folosinta .Orice alta folosire duce la pierderea garantiei.
- Pentru o folosire in siguranta si de lunga durata este necesara instalarea corecta a produsului si intretinerea conform instructiunilor.
- Nu calcati pe acoperis .
- Pergola nu ofera protectie permanenta impotriva conditiilor de vreme nefavorabila si nici nu este un spatiu de depozitare .Ea este un acoperis care se poate folosi la nevoie.
- La deschiderea lamelelor, este posibil ca câteva picături de apă de ploaie sau condens să cadă de pe copertină pe sol.
- Pentru a nu deteriora pergola ,lamelele nu trebuie miscate daca sunt inghetate.
- In conditii de vreme nefavorabila , in special la vant puternic de la 50 km/h sau iarna lamelele trebuie sa fie in pozitia deschis sau in pozitia recomandata pentru a preveni deteriorarea.

CURATIRE SI INTRETINERE

Pergola necesita foarte putina intretinere si se curata usor. Retineti urmatoarele instructiuni de curatire si intretinere :

- Indepartati frunzele si mizeria si verificati suruburile sa fie stranse
- Materialul nu trebuie sa intre in contact cu substante chimice agresive precum sarea folosite la curatarea soselelor .
- Crema de protectie solara sau alta crema trebuie indepartata imediat cu apa si sapun.
- Nu folositi pentru curatare substante abrazive sau agresive.
- Zgarieturile trebuie acoperite imediat cu creionul special din pachetul produsului (prin tamponare).
- In zone de coasta se recomanda curatarea regulata a pergolei cu apa pentru a reduce acumularea de sare.
- In cele mai multe cazuri ,nu este necesara ungerea pieselor mobile. Daca totusi apare un scartait folositi un spray cu silicon .Curatati apoi excesul de lubrifiant cu o carpa moale.

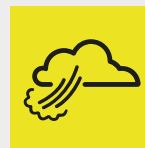
RECICLARE

Ambalajul se elimina coform reglementarilor legale locale.

In situatia in care nu mai aveti nevoie de pergola si o dezasamblati ,materialele individuale si componentele trebuie sortate si eliminate conform reglemenarilor legale.

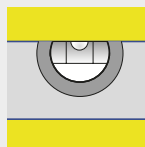
Pentru dezasamblare ,folositi instructiunile de asamblare in ordine inversa.

**VA ROG SA VA ASIGURATI CA PRODUSUL E ANCORAT IMPOTRIVA FURTUNII!
NU ASAMBLATI IN CONDITII DE VANTI!**



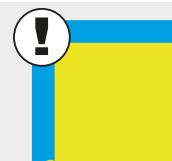
SIMBOL NIVELA

Aliniati partile folosind nivela.



SIMBOL ACCESORII OPTIONALE

Pasii de asamblare marcati cu albastru indica instalarea accesoriilor optionale.



PAS DE ASAMBLARE IN FUNCTIE DE MARIMEA PRODUSULUI!

Pasii de asamblare marcati cu rosu indica asamblarea anumitor componente in functie de marimea produsului.



FUNDAMENT-VORSCHLÄGE!

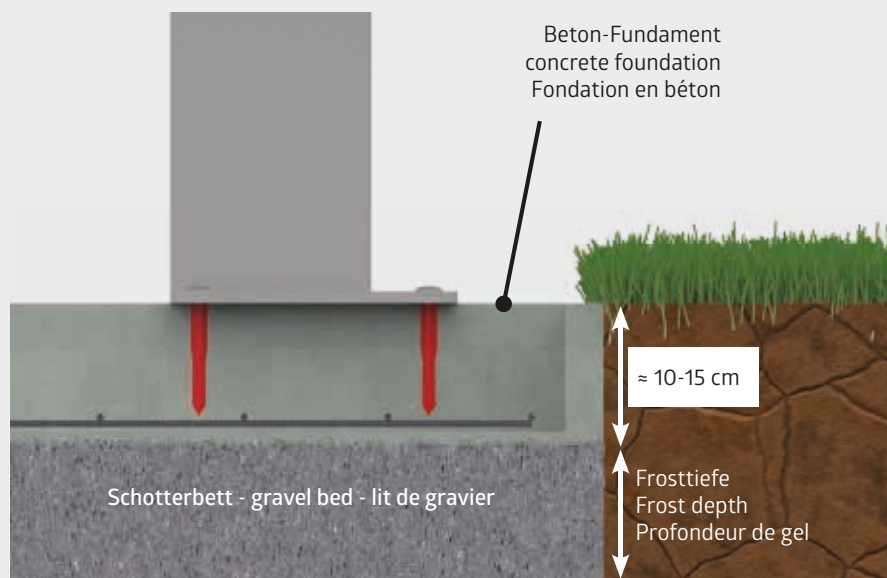
Hierbei handelt es sich um unverbindliche Fundament-Vorschläge. Der Kunde ist für eine angemessene Fundamentgestaltung am Aufstellort selbst verantwortlich. Für Schäden durch unzureichend befestigte Produkte oder sonstige Fundamentierungsfehler kann seitens Biohort keine Haftung übernommen werden. Weitere Details betreffend Fundament finden Sie auch unter www.biohort.com/fundament-pergola



- (GB)** These are non-binding foundation suggestions. The customer is responsible for an appropriate foundation design at the installation site. Biohort cannot accept any liability for damage caused by inadequately secured products or other foundation errors. Further details about foundations you will find at www.biohort.com/fundament-pergola
- (FR)** Ces conseils de fondation sont des suggestions non exhaustives. Le client est responsable de la conception d'une fondation appropriée sur le lieu d'installation. Biohort décline toute responsabilité pour tout dommage causé par une fixation insuffisante ou d'autres défauts de fondation. Pour des détails supplémentaires, veuillez consulter www.biohort.com/fundament-pergola
- (NL)** Dit zijn niet-bindende suggesties voor het fundament. De klant is verantwoordelijk voor een geschikt funderingsontwerp op de plaats van installatie. Biohort kan geen aansprakelijkheid aanvaarden voor schade veroorzaakt door ondeugdelijk vastgezette producten of andere funderingsfouten. Verdere details over het fundament vindt u ook op www.biohort.com/fundament-pergola
- (ES)** Estas son sugerencias de cimentación no vinculantes. El cliente es responsable de un diseño de cimentación adecuado en el lugar de instalación. Biohort no puede aceptar ninguna responsabilidad por los daños causados por productos inadecuadamente fijados u otros errores de cimentación. Encuentre información detallada sobre los cimientos en: www.biohort.com/fundament-pergola
- (IT)** Questi sono suggerimenti di fondazione non vincolanti. Il cliente è responsabile della progettazione di una fondazione appropriata nel luogo di installazione. Biohort non può accettare alcuna responsabilità per danni causati da prodotti non adeguatamente fissati o altri errori di fondazione. Per ulteriori dettagli si prega di consultare www.biohort.com/fundament-pergola
- (DK)** Der er tale om uforpligtende forslag til fundamenter. Kunden er ansvarlig for et passende fundament på installationsstedet. Biohort påtager sig ikke noget ansvar for skader forårsaget af utilstrækkeligt fastgjorte produkter eller andre fundamentfejl. Yderligere informationer om fundamenter finder du på www.biohort.com/fundament-pergola
- (SE)** Det här är icke-bindande grundförslag. Kunden ansvarar för en lämplig grunddesign på installationsplatsen. Biohort kan inte ta något ansvar för skador som orsakas av otillräckligt fastsatta produkter eller andra grundfel. Mer information om fundamentet hittar du även på www.biohort.com/fundament-pergola
- (NO)** Dette er et uforpliktende fundaments forslag. Kunden er selv ansvarlig for å velge et passende fundament til monteringen. Biohort kan ikke påta seg noe ansvar for skader forårsaket av utilstrekkelig festede produkter eller andre grunnfel. Ytterligere informasjon om fundament finner du på www.biohort.com/fundament-pergola
- (PL)** Są to niewiążące sugestie dotyczące fundamentów. Klient jest odpowiedzialny za odpowiedni projekt fundamentów w miejscu montażu. Biohort nie ponosi żadnej odpowiedzialności za szkody spowodowane nieodpowiednim zamocowaniem produktów lub innymi błędami posadowienia. Więcej informacji n.t. montażu fundamentów na stronie: www.biohort.com/fundament-pergola
- (SK)** Toto sú nezáväzná návrhy základov. Zákazník zodpovedá za vhodný návrh základu v mieste inštalácie. Spoločnosť Biohort nemôže prijať žiadnu zodpovednosť za škody spôsobené nedostatočne upevnenými výrobky alebo inými chybami základov. Ďalšie informácie o základoch nájdete na www.biohort.com/fundament-pergola
- (SI)** To so nezavezujoči predlogi temeljev za vrtno hiško. Naročnik je odgovoren za ustrezno zasnovano temeljev na mestu namestitve. Biohort ne prevzema nobene odgovornosti za škodo, ki bi nastala zaradi neustrezno pritrjenih izdelkov ali drugih napak temeljev. Nadaljnje podrobnosti o temeljih najdete na www.biohort.com/fundament-pergola
- (CZ)** Toto jsou nezávazné návrhy základů. Zákazník odpovídá za vhodný návrh základu v místě instalace. Společnost Biohort nemůže přijmout žádnou odpovědnost za škody způsobené nedostatečně upevněnými výrobky nebo jinými chybami základů. Další informace o základech najdete na www.biohort.com/fundament-pergola
- (HU)** Az alapozási javaslatok nem kötelező érvényűek. A megfelelő alapzat kialakításáért a telepítés helyszínén az ügyfél felelős. A Biohort nem vállal felelősséget a nem megfelelően rögzített termékek vagy egyéb alapozási hibák által okozott károkért. Az alapzathoz szükséges további részletek a www.biohort.com/fundament-pergola
- (HR)** Ovo su neobavezujući prijedlozi u vezi temelja za vrtnu kućicu. Kupac je odgovoran za odgovarajući dizajn temelja na mjestu ugradnje. Biohort ne može prihvatiti nikakvu odgovornost za štetu nastalu, zbog neodgovarajuće pričvršćenih proizvoda ili drugih pogrešaka temelja. Dodatne detalje o zakladama naći ćete na www.biohort.com/fundament-pergola
- (RO)** Aceste sfaturi pentru fundatie sunt niste sugestii optionale. Clientul este raspunzator pentru fundatia pe care o alege. Biohort isi declina orice responsabilitate in cazul deteriorarilor cauzate de o fixare inadecvata a produsului sau alte erori de fundatie. Mai multe detalii despre fundatie gasiti la www.biohort.com/fundament-pergola

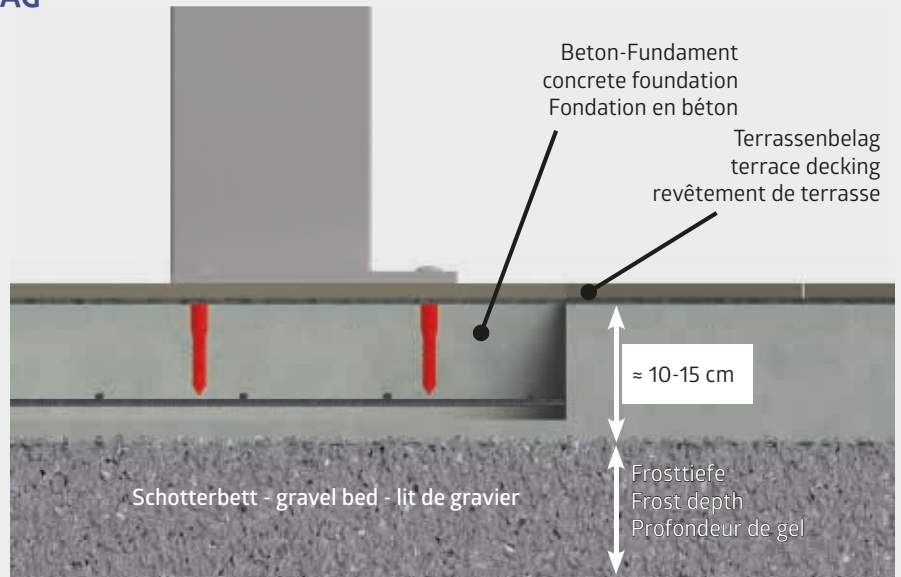
BETONFUNDAMENTPLATTE

- (GB)** Concrete foundation
- (FR)** Fondation en béton
- (NL)** Fundering
- (ES)** Cimentación
- (IT)** Fondazione
- (DK)** Fundamentplade af beton
- (SE)** Grundplatta av betong
- (NO)** Fundament
- (PL)** Fundament
- (SK)** Základ
- (SI)** Fundacija
- (CZ)** Základy
- (HU)** Alapzat
- (HR)** Temelj
- (RO)** Fundatie



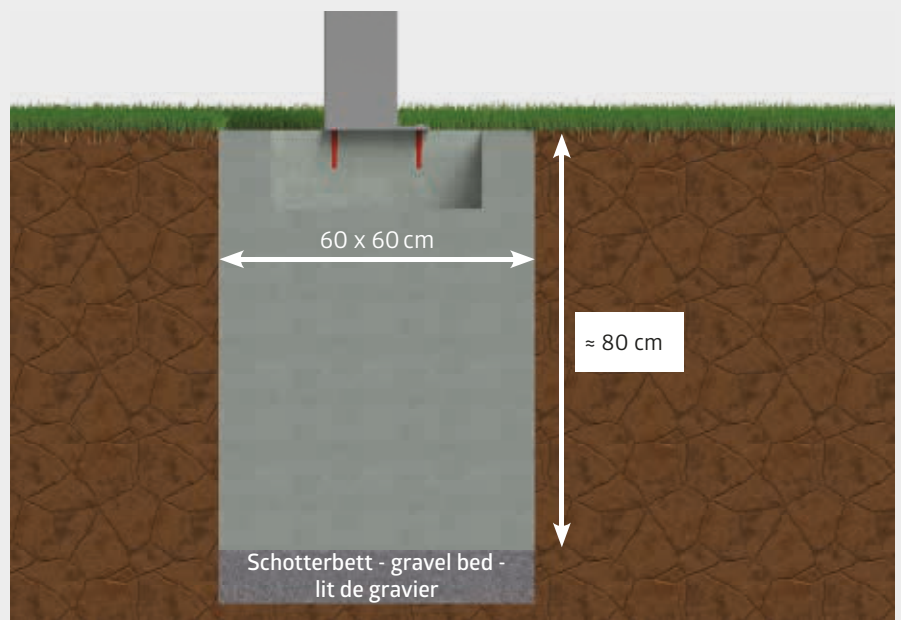
FUNDAMENT MIT TERRASSENBELAG

- (GB) Foundation with decking
- (FR) Fondation avec revêtement de terrasse
- (NL) Fundering met vlonders
- (ES) Cimentación con tarima
- (IT) Fondazione con impalcato
- (DK) Fundament med terrassebord
- (SE) Grundläggning med trall
- (NO) Fundament med terrassebord
- (PL) Fundament z tarasem
- (SK) Základ s palubkovou
- (SI) Temelji s ploščicami
- (CZ) Základy s palubkami
- (HU) Alapzat járdalappal
- (HR) Temelj s pločicama
- (RO) Fundatie cu terasă



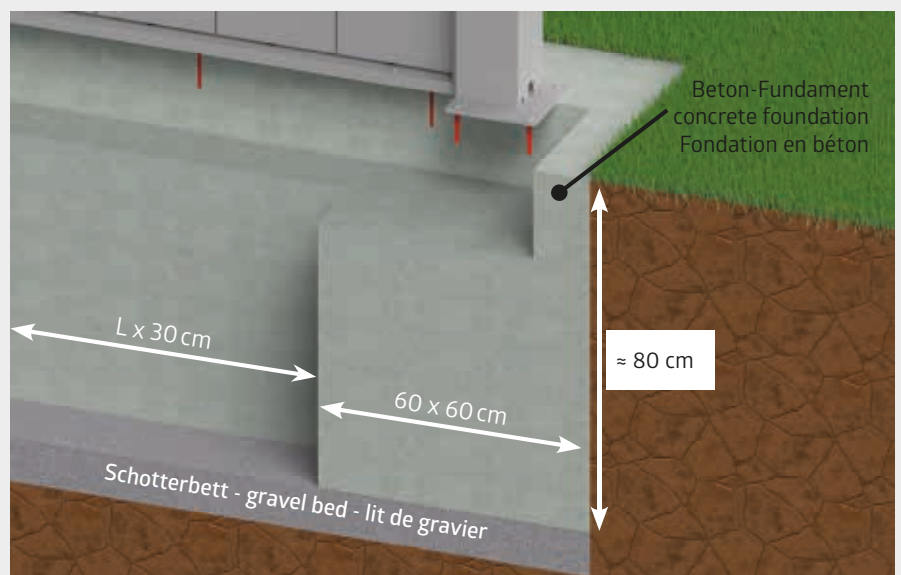
PUNKTFUNDAMENT

- (GB) Point foundation
- (FR) Fondation par points
- (NL) Puntfundatie
- (ES) Cimentación puntual
- (IT) Fondazione a punti
- (DK) Punktfundament
- (SE) Punktfundament
- (NO) Punktfundament
- (PL) Fundament punktowy
- (SK) Bodový základ
- (SI) Točkovni temelji
- (CZ) Bod základů
- (HU) Pontbeton alap
- (HR) Točkasti temelj
- (RO) Fundatie punctuala



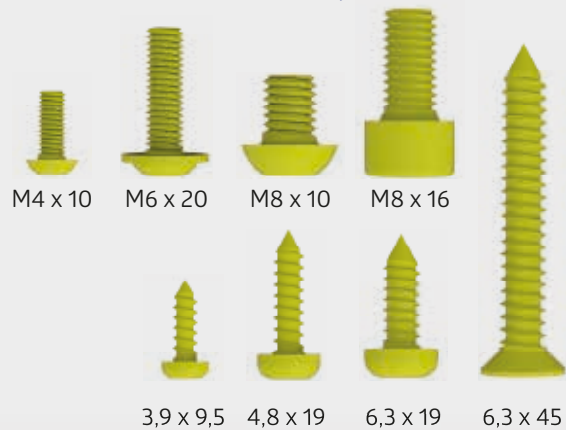
PUNKT-STREIFENFUNDAMENT

- (GB) Point strip foundation
- (FR) Fondations par points en bandes
- (NL) Puntstrookfundering
- (ES) Cimentación por puntos
- (IT) Fondazione a strisce
- (DK) Fundament med punktstrimmel
- (SE) Fundament av punktlist
- (NO) Punktstripfundament
- (PL) Fundament obwodowy
- (SK) Bodový pásový základ
- (SI) Točkovni temelj s trakovi
- (CZ) Základové pásy
- (HU) Szalagalapzat
- (HR) Točkasti trakasti temelj
- (RO) Fundatie brau



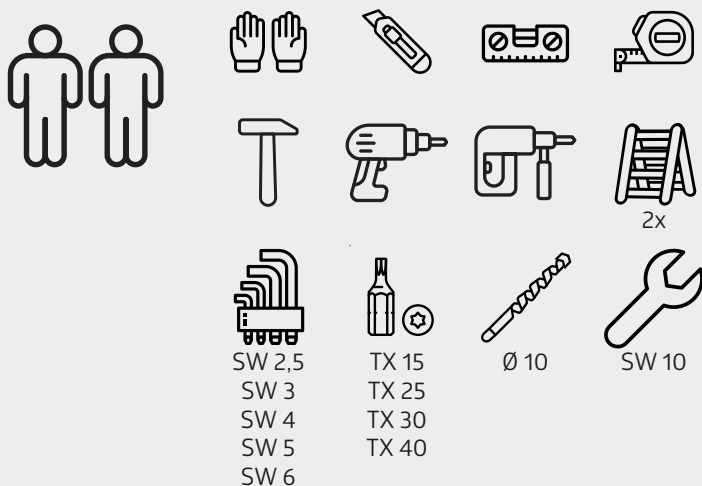
MASSTABSGETREUE ABBILDUNGEN DER ZU VERWENDENDEN SCHRAUBEN (M 1:1)

- (GB)** Scale drawing 1:1 of the screws in use
- (FR)** Reproduction selon l'échelle 1:1.
- (NL)** Afbeelding : schaal 1:1 (ware grootte)
- (ES)** Reproducción a escala 1:1 de los tornillos que se utilizan para el montaje.
- (IT)** Immagine in scala delle viti da utilizzare!
- (DK)** Skala tegning af skruer er 1:1
- (SE)** Skalenliga ritningar av skruvarna som ska användas:
- (NO)** Måltegning 1: 1 av skruene som er i bruk
- (PL)** Skalowane ilustracje używanych śrub:
- (SK)** Mierka výkresu 1: 1 použitých skrutiek
- (SI)** Risba v merilu 1: 1 uporabljenih vijakov
- (CZ)** Měřítko výkresu 1: 1 použitých šroubů
- (HU)** A felhasználandó csavarok méretarányos ábrái:
- (HR)** Crtež veličine 1: 1 vijaka koji se koriste
- (RO)** Scala desenului pentru suruburi este 1:1



BENÖTIGTE HILFSMITTEL

- (GB)** Tools required
- (FR)** Outils requis
- (NL)** Benodigd gereedschap
- (ES)** Herramientas necesarias
- (IT)** Strumenti necessari
- (DK)** Nødvendigt værktøj
- (SE)** Verktyg som krävs
- (NO)** Nødvendig verktøy
- (PL)** Wymagane narzędzia
- (SK)** Potrebné nástroje
- (SI)** Potrebno orodje
- (CZ)** Požadované nástroje
- (HU)** Szükséges eszközök
- (HR)** Potrebni alati
- (RO)** Instrumente necesare





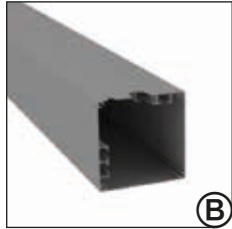
TEILEÜBERSICHT

Parts list · Liste des pièces · Stuklijst · Lista de piezas · Lista de parti · Deloversigt · Delöversikt · Del liste · Przegląd elementów · Zoznam dielov · Seznam delov · Seznam dílů · Tétélek áttekintése · Popis dijelova · Lista pieselor



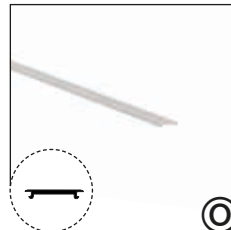
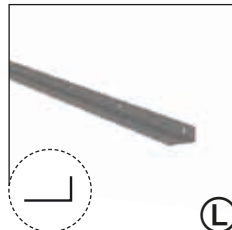
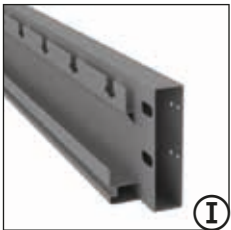
1 STEHER-PAKET

Upright package · Colis de montants · Rechtop pakket · Paquete de postes · Pacchetto montante · Opretstående pakke · Stående paket · Pakke med stolper · Pakiet pionowy · Vzpriamený balík · Paket za pokončno postavitev · Balíček vzpěr · Állvány csomag · Uspravni paket · Pachet cu montanti



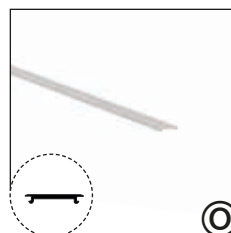
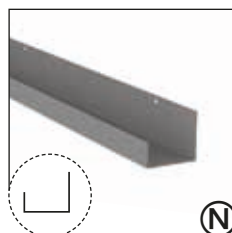
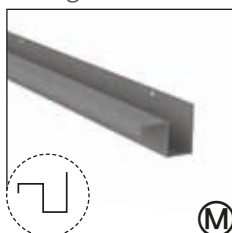
2 TRÄGER-PAKET BREITE

Beam package, width · Colis de supports, largeur · Balkenpaket, breedte · Paquete de vigas, ancho · Pacchetto travi, larghezza · Bjælkepakke, bred · Bottenpaket, brett · Stolpepakke, bredde · Pakiet poziomy, szerokość · Balenie nosníka, šírka · Paket nosilcev, širina · Balíček paprsku, šířka · Gerendacsomag, szélesség · Paket greda, širina · Pachet grinda, latime



3 TRÄGER-PAKET TIEFE

Beam package, depth · Colis de supports, profondeur · Balkenpaket, diepte · Paquete de vigas, profundidad · Pacchetto travi, profondità · Bjælkepakke, dyb · Balkpaket, djupt · Stolpepakke, dybde · Pakiet poziomy, głębokość · Balenie nosníkov, hĺbka · Paket nosilcev, globina · Balíček paprsku, hloubka · Gerendacsomag, mélység · Paket grede, dubina · Pachet grinda, adancime



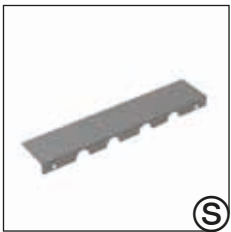
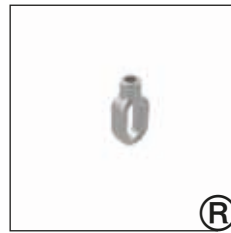
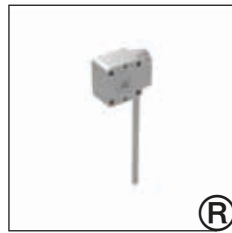
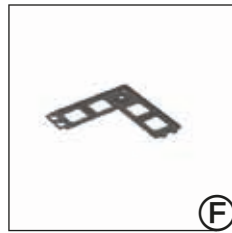
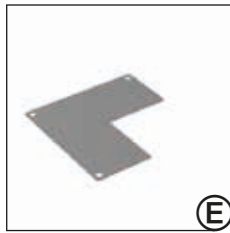
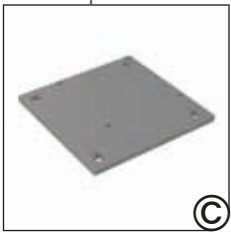
4 LAMELLEN-PAKET

Louvre package · Colis de lamelles · Lamellenpaket · Paquete de lamas · Pacchetto lamelle · Pakke med lameller · Lamellpaket · Lamellpakke · Pakiet lameli · Balíček Louvre · Paket žaluzij · Lamelový balíček · Lamellacsomag · Paket zalužina · Pachet lamele



5 KLEINTEILE-PAKET

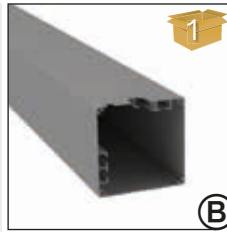
Small parts package · Colis de petites pièces · Pakket kleine onderdelen · Paquete de pequeñas piezas · Pacchetto minuteria · Pakke med små dele · Paket för smådelar · Pakke med små deler · Pakiet małych części · Balenie małych dielov · Paket za majhne dele · Balíček malých dílů · Kis alkatrészek csomag · Paket malih dijelova · Pachet piese mici



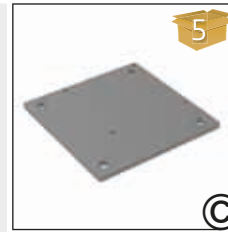
1.



2x



2x

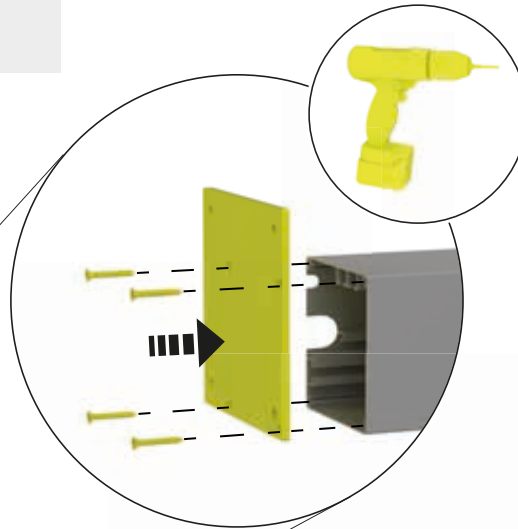


4x



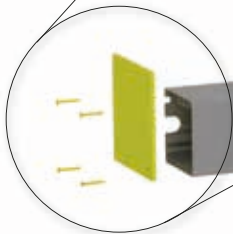
16x

2x



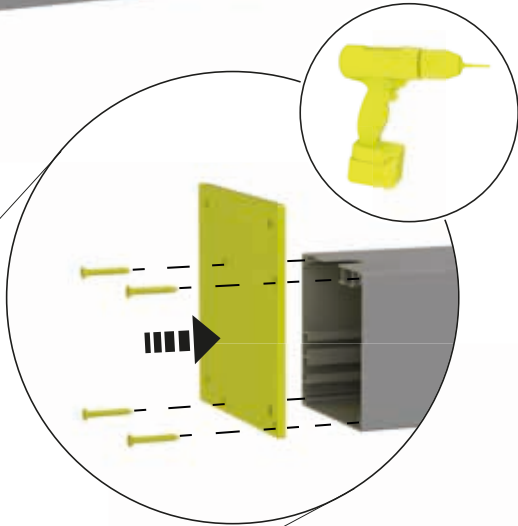
FESTZIEHEN

- (GB) tighten
- (FR) serrez fort
- (NL) vastdraaien
- (ES) apriete
- (IT) serrare a fondo
- (DK) fastspænding
- (SE) Dra åt
- (NO) Stramme
- (PL) Dokręcić
- (SK) Dotiahnuť
- (SI) Zategnite
- (CZ) Dotáhnout
- (HU) Erősen meghúzni
- (HR) Zategnite
- (RO) Strangeti



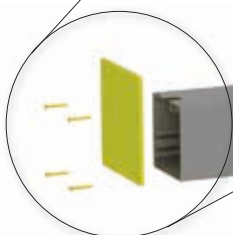
A

2x



FESTZIEHEN

- (GB) tighten
- (FR) serrez fort
- (NL) vastdraaien
- (ES) apriete
- (IT) serrare a fondo
- (DK) fastspænding
- (SE) Dra åt
- (NO) Stramme
- (PL) Dokręcić
- (SK) Dotiahnuť
- (SI) Zategnite
- (CZ) Dotáhnout
- (HU) Erősen meghúzni
- (HR) Zategnite
- (RO) Strangeti



B

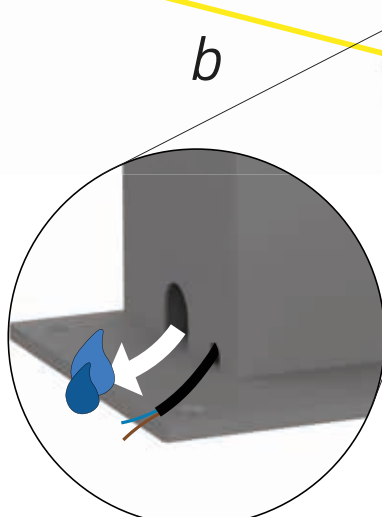
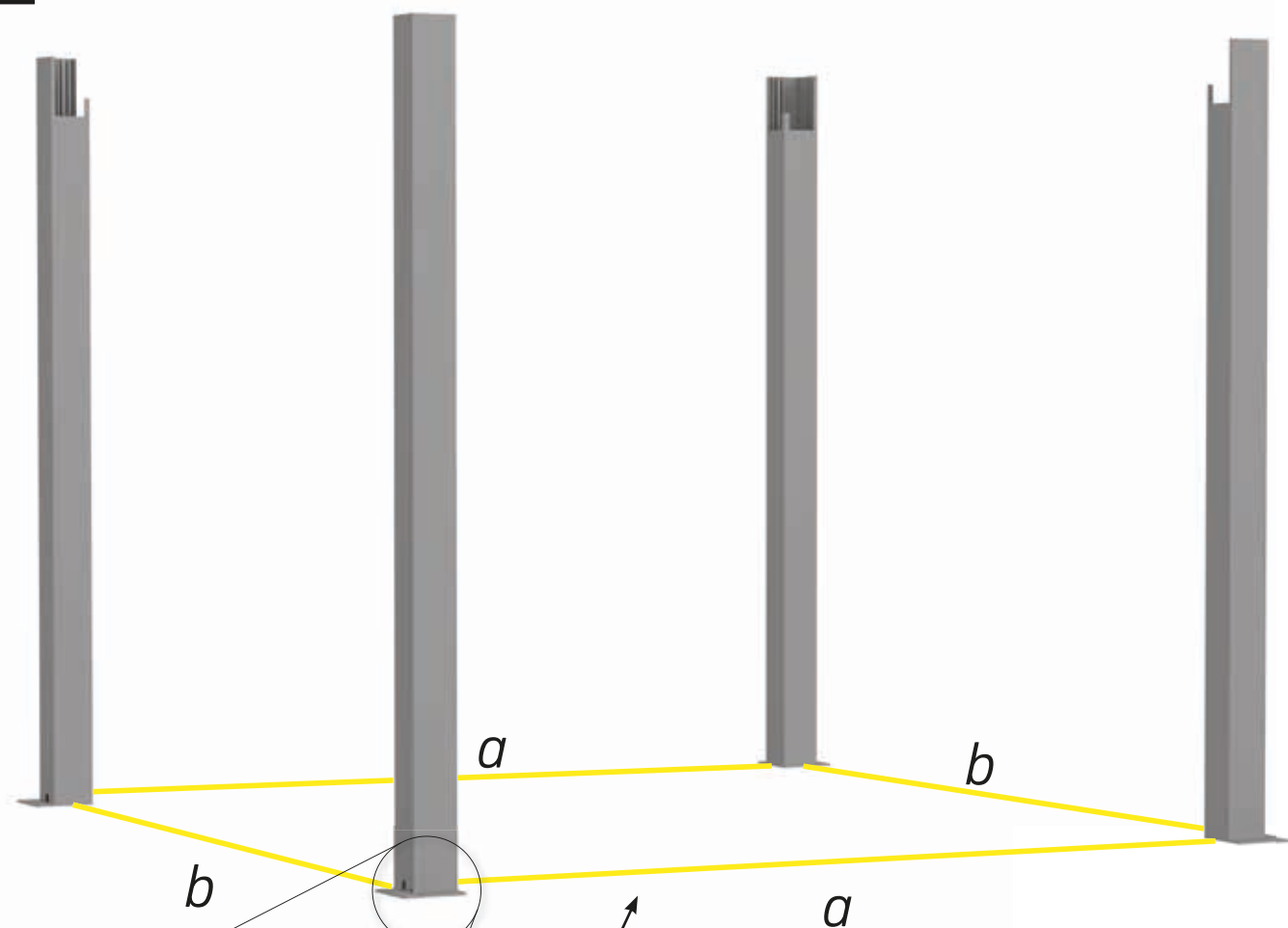


**TIPP! HABEN SIE SCHON ANS ZUBEHÖR GEDACHT?
ZIEHEN SIE VORSORGLICH EIN KABEL FÜR ETWAIGES ZUBEHÖR IN DEN STEHER EIN.**

- GB** Tip! Have you thought about the accessories? As a precaution, pull a cable for any accessories into the upright.
- FR** Conseil : avez-vous déjà pensé aux accessoires ? Nous vous conseillons, lors du montage, d'insérer un câble dans le montant (à titre préventif en cas d'installation ultérieure d'accessoires).
- NL** Tip! Heb je aan de accessoires gedacht? Trek uit voorzorg een kabel voor eventuele accessoires in de staander.
- ES** ¡Consejo! ¿Ha pensado en los accesorios? Como precaución, introduzca un cable para cualquier accesorio en el poste.
- IT** Suggerimento! Avete pensato agli accessori? Per precauzione, passate un cavo per eventuali accessori nel montante.
- DK** Tip! Har du tænkt på tilbehør? Træk et kabel til eventuelt tilbehør ind i den opretstående stolpe for en sikkerheds skyld.
- SE** Tips! Har du tänkt på tillbehören? Dra för säkerhets skull en kabel för eventuella tillbehör i den upprättstående delen.
- NO** Tips! Har du tenkt på tilbehøret? Til informasjon: Bør du trekke en kabel for eventuelt tilbehør inn i stolpen.
- PL** Wskazówka! Czy pomyślałeś o akcesoriach? Na wszelki wypadek należy przeciągnąć kabel dla wszelkich akcesoriów do stojaka.
- SK** Tip! Rozmýšľali ste nad doplnkami? Preventívne vytiahnite kábel akéhokoľvek príslušenstva do zvislej časti.
- SI** Nasvet! Ali ste pomislili na dodatno opremo? Preventivno potegnite kabel za morebitno dodatno opremo v pokončni položaji.
- CZ** Tip! Přemýšleli jste o příslušenství? Jako preventivní opatření zatáhněte kabel pro jakékoli příslušenství do vzpřímené polohy.
- HU** Tipp! Gondolt már a kiegészítőkre? Az esetleges kiegészítők előkészítéseként vezessen egy kábelt az állványba.
- HR** Savjet! Jeste li razmišljali o dodatcima? Kao mjeru opreza, povucite kabel za bilo koji pribor uspravno.
- RO** Sfat ! V-ati gandit la accesorii ? Ca masura de precautie este bine sa aveti un cablu montat intr-un stalp ca sa va fie mai usor mai tarziu.

tillbehør - Tilbehør - akcesoria - príslušenstvo - Dodatki - Příslušenství - Tartozékok - dodaci - Accesorii

2.



	a	b
3 x 3	272 cm	272 cm
3,5 x 3	328 cm	272 cm
4 x 3	365 cm	272 cm
3 x 3,5	272 cm	328 cm
3,5 x 3,5	328 cm	328 cm
4 x 3,5	365 cm	328 cm



Option 1



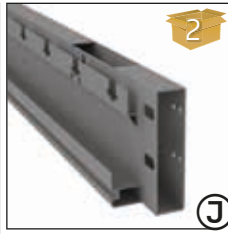
Option 2



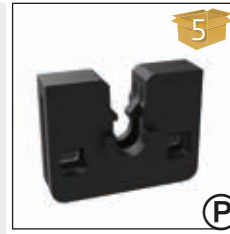
3.



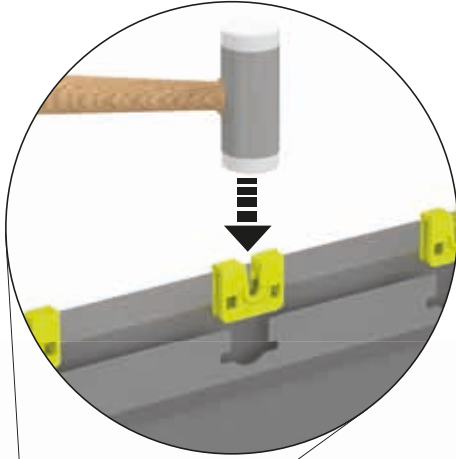
1x



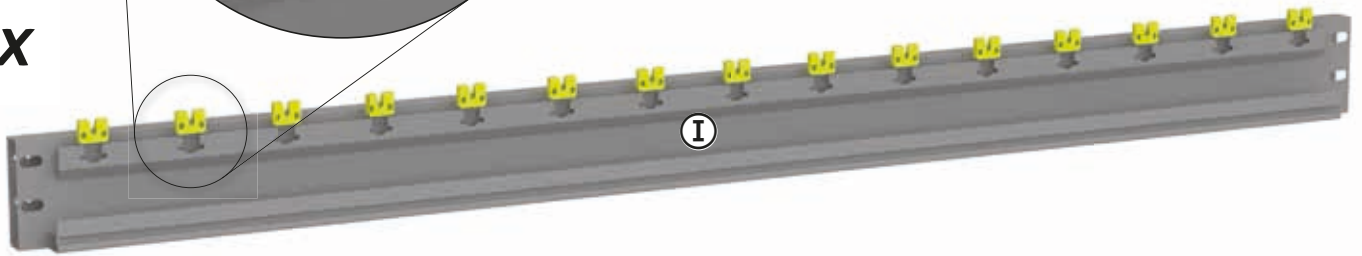
1x



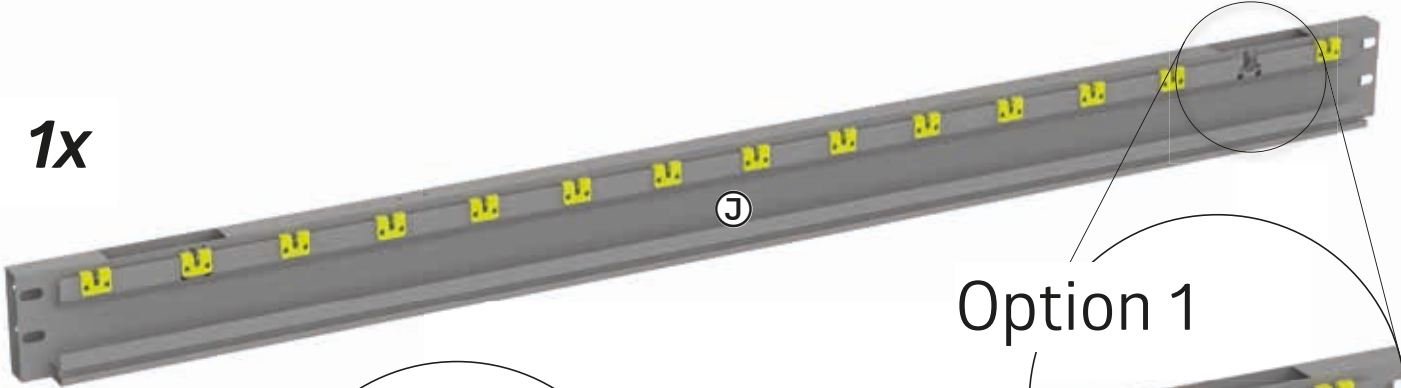
3 x 3:	29x
3,5 x 3:	35x
4 x 3:	39x
3 x 3,5:	29x
3,5 x 3,5:	35x
4 x 3,5:	39x



1x

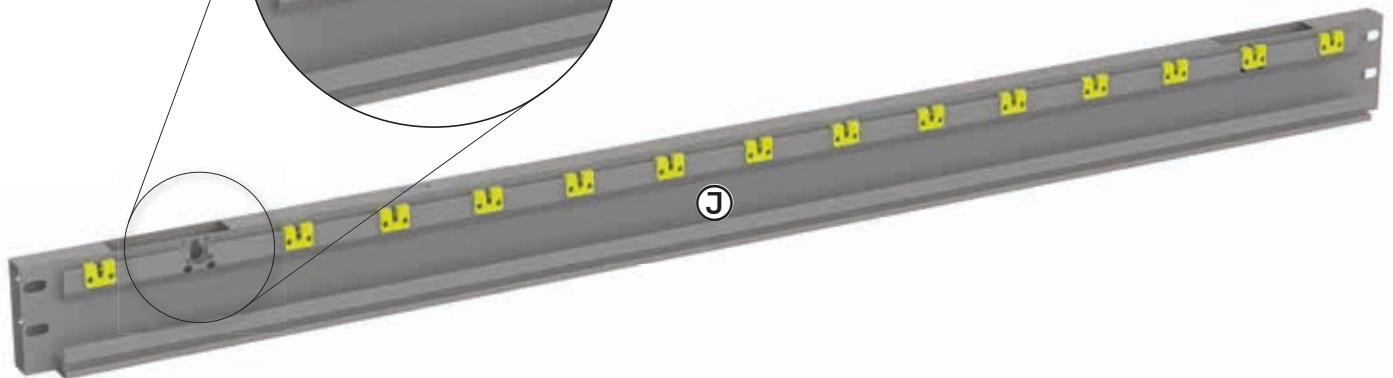


1x



Option 1

Option 2



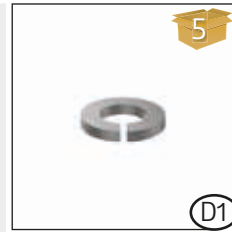
4.



2x



16x



32x

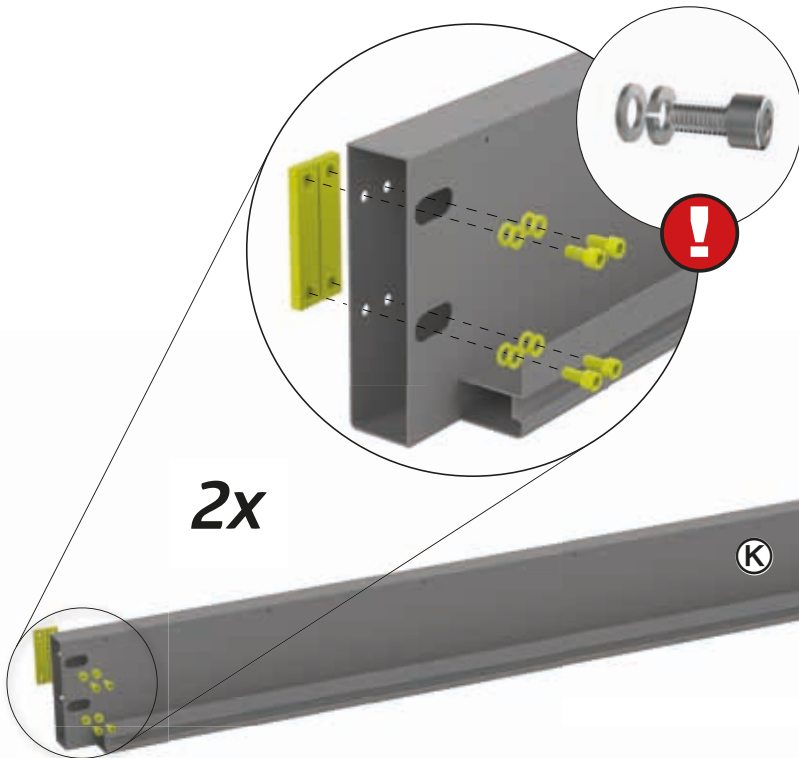
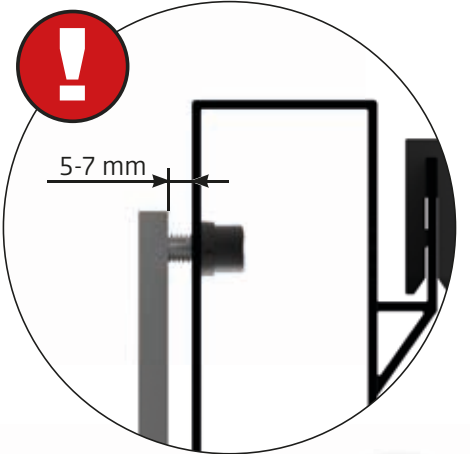


32x

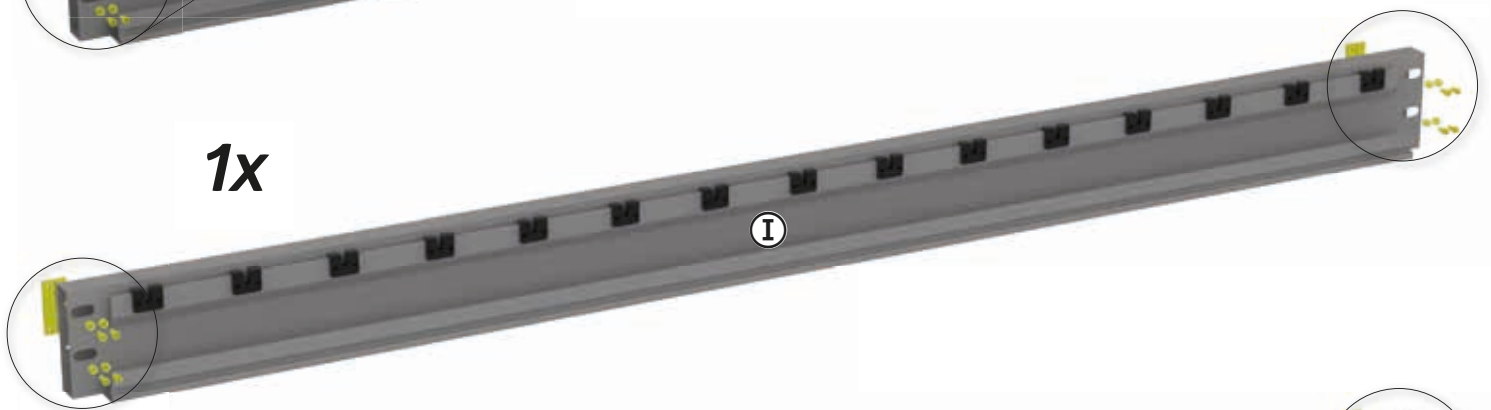


M8 x 16

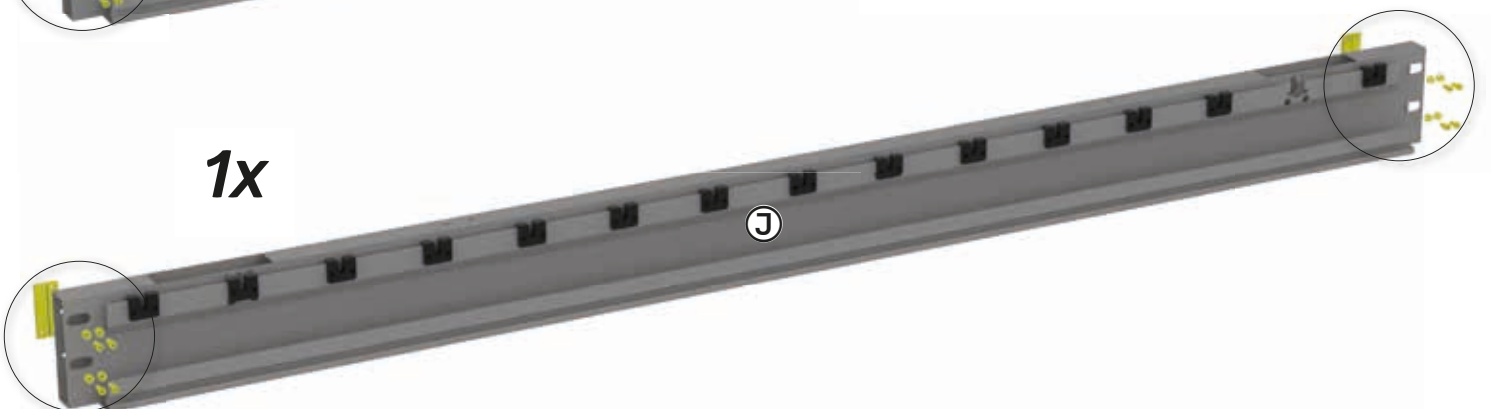
32x



2x



1x



1x

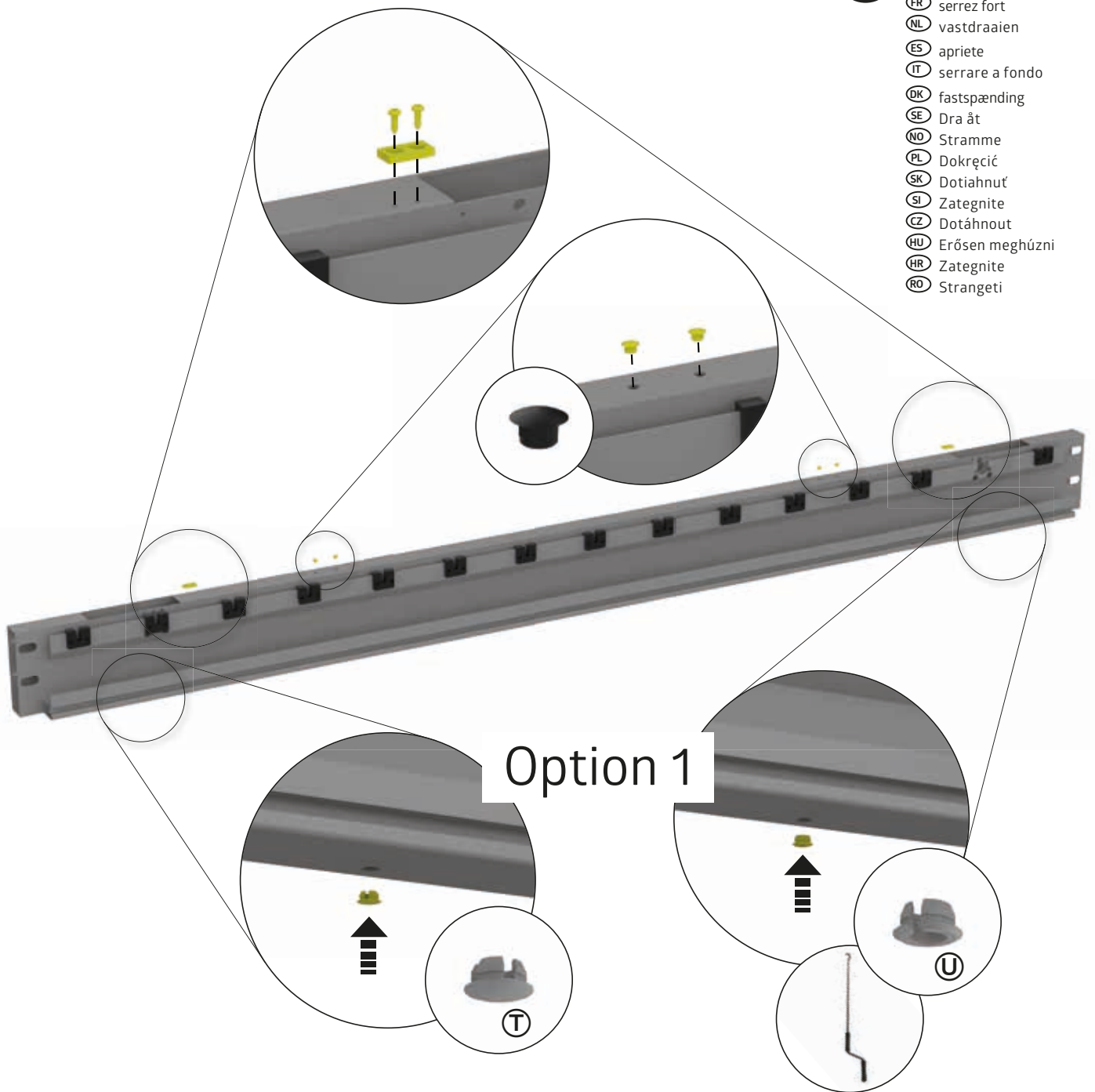
5.

 4x D1	 2x D1	 3,9 x 9,5 4x D1
 1x T	 1x U	



FESTZIEHEN

- GB** tighten
- FR** serrez fort
- NL** vastdraaien
- ES** apriete
- IT** serrare a fondo
- DK** fastspænding
- SE** Dra åt
- NO** Stramme
- PL** Dokręcić
- SK** Dotiahnuť
- SI** Zategnite
- CZ** Dotáhnout
- HU** Erősen meghúzni
- HR** Zategnite
- RO** Strangeti



6.



1x



M8 x 10

4x



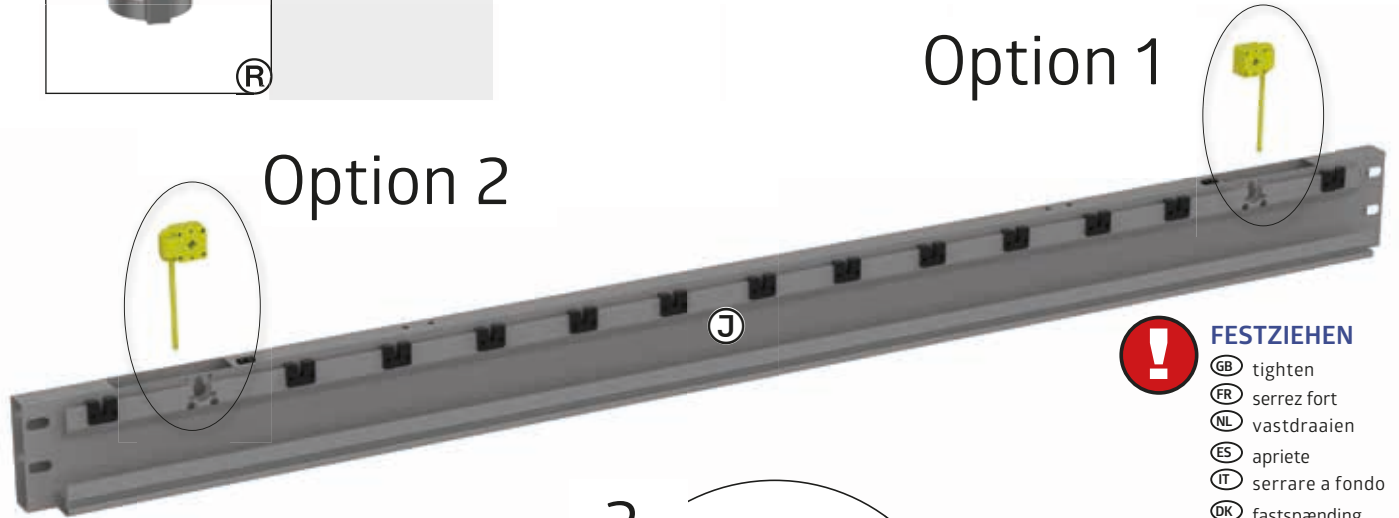
1x



1x

Option 1

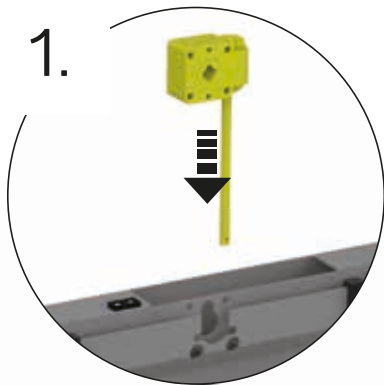
Option 2



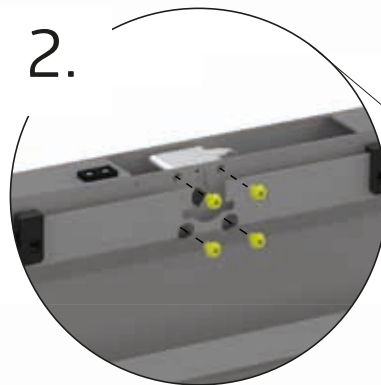
FESTZIEHEN

- (GB) tighten
- (FR) serrez fort
- (NL) vastdraaien
- (ES) apriete
- (IT) serrare a fondo
- (DK) fastspænding
- (SE) Dra åt
- (NO) Stramme
- (PL) Dokręcić
- (SK) Dotiahnuť
- (SI) Zategnite
- (CZ) Dotáhnout
- (HU) Erősen meghúzni
- (HR) Zategnite
- (RO) Strangeti

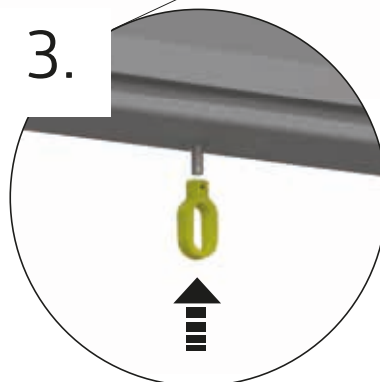
1.



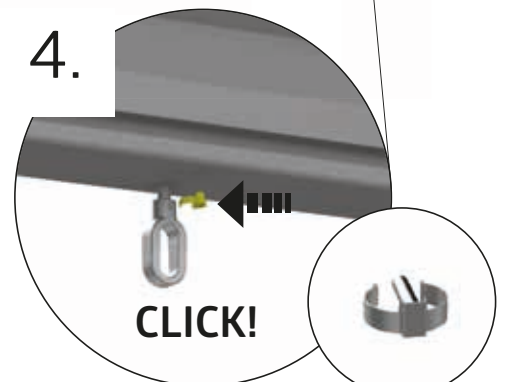
2.



3.



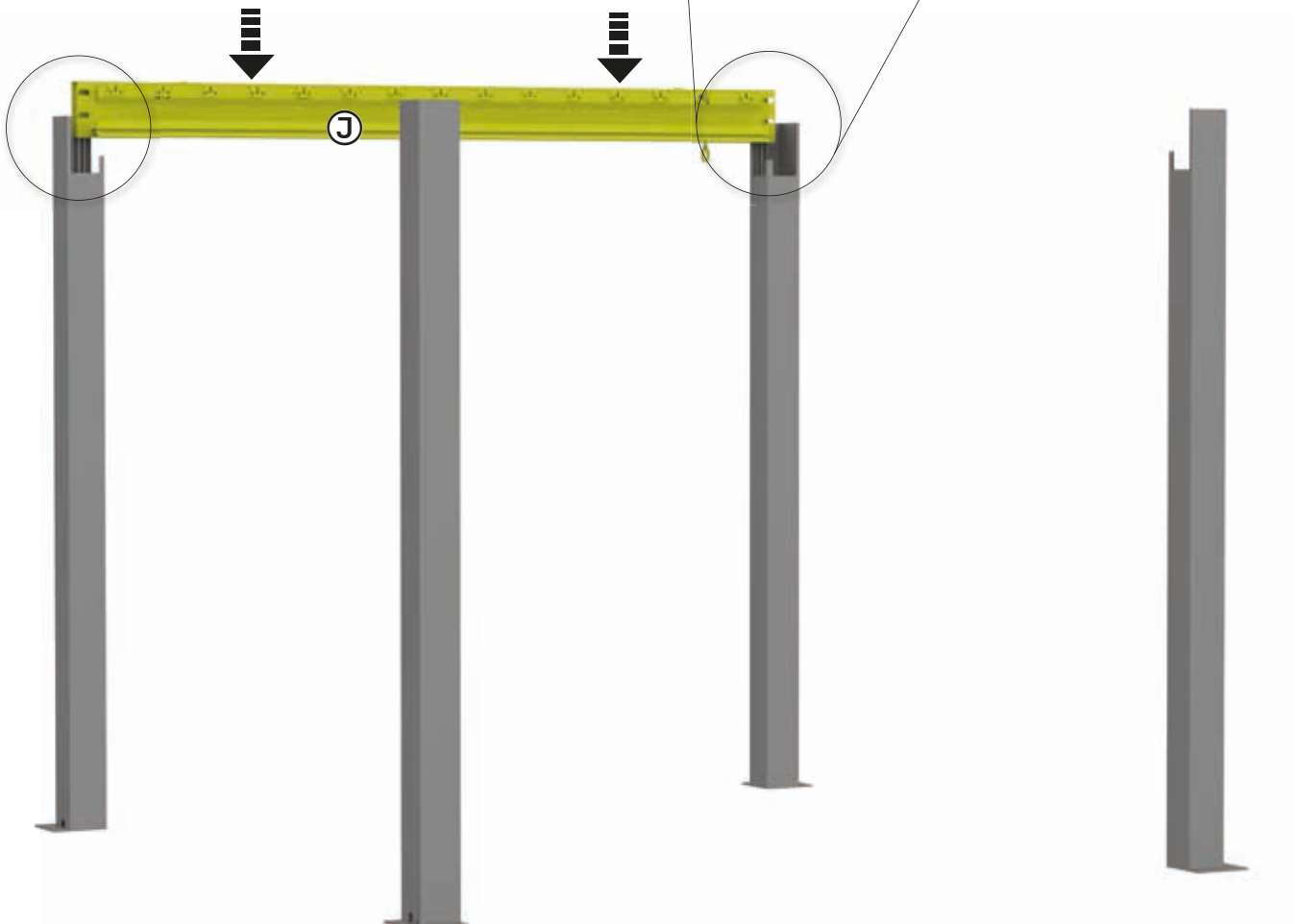
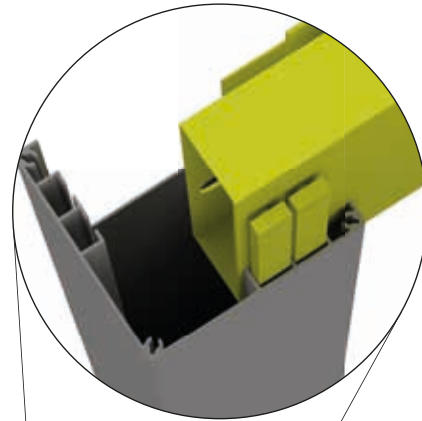
4.

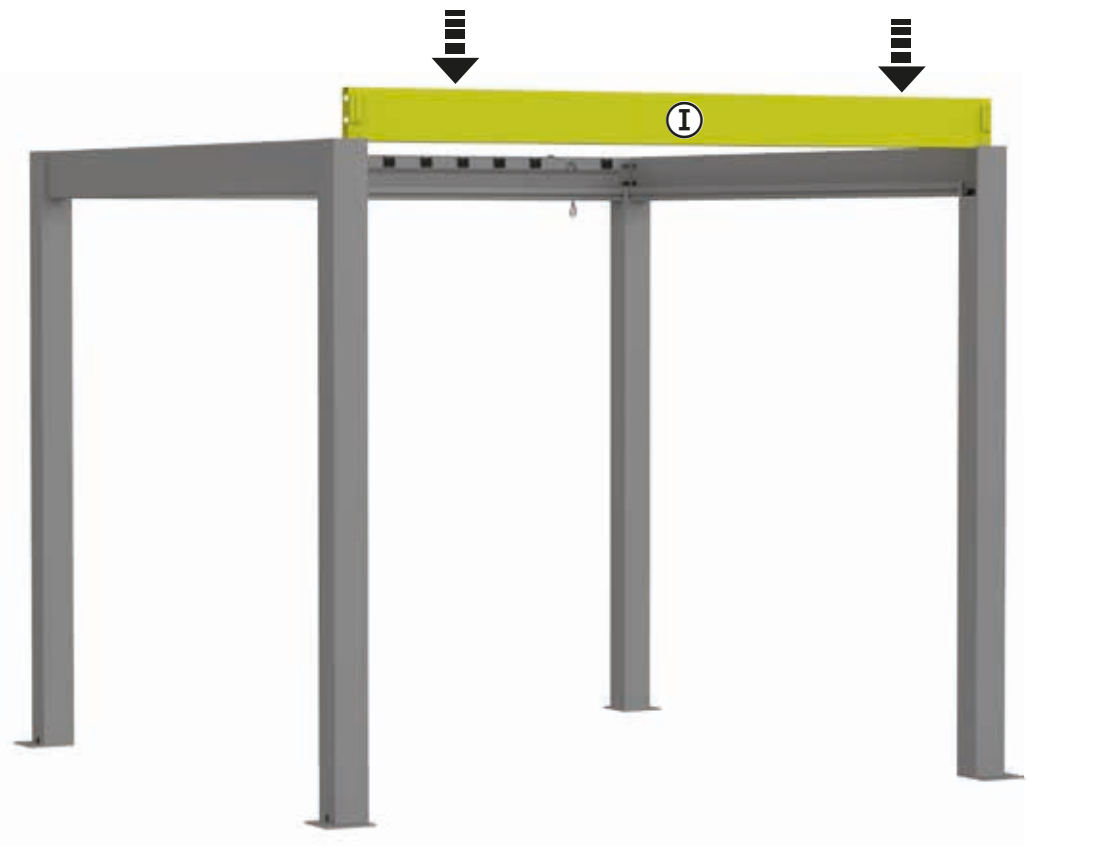
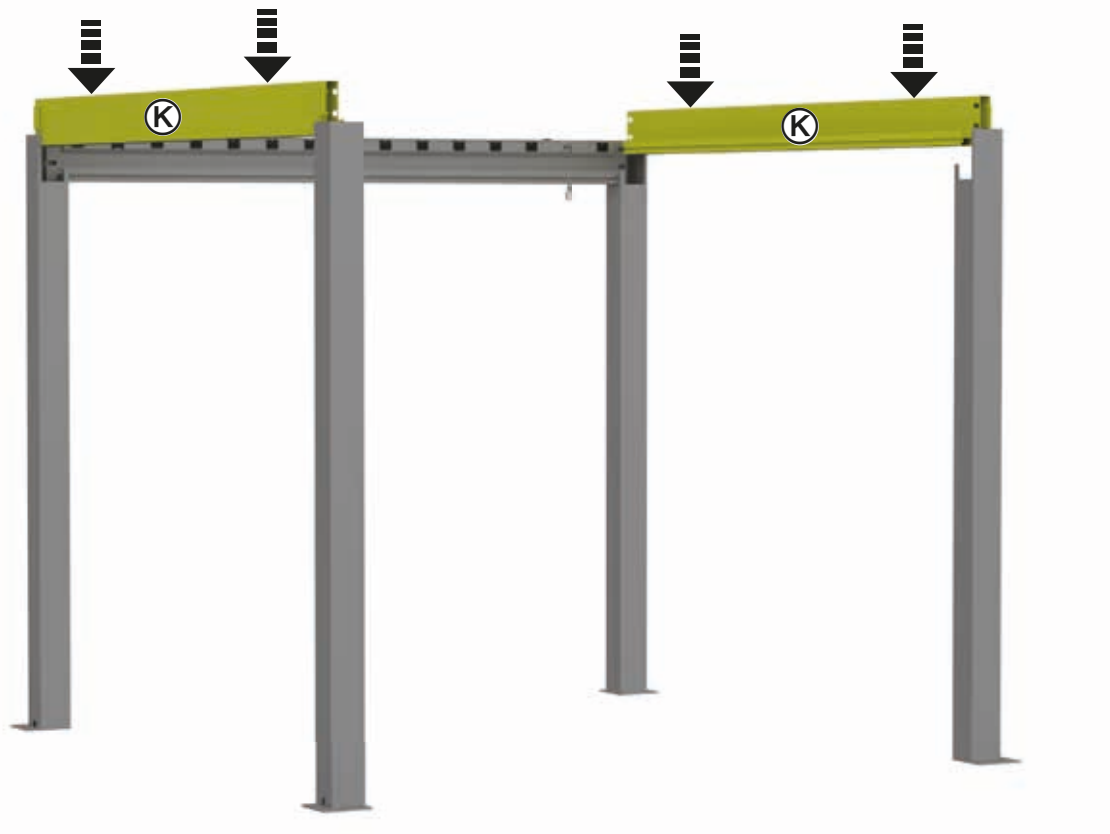


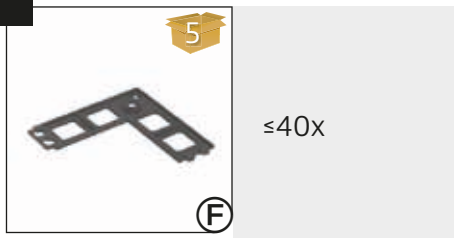


ACHTUNG! ZUBEHÖR (SONNENSCHUTZROLLO, LAMELLENSEITENWAND) KANN NICHT AUF DER KURBELSEITE (TRÄGER ③) MONTIERT WERDEN.

- (GB) ATTENTION! Accessories (sun screen, louvred side wall) cannot be fitted on the drive side (beam ③).
- (FR) ATTENTION ! Les accessoires (store pare-soleil, paroi à lamelles) ne peuvent pas être montés du côté de la motorisation (support ③).
- (NL) LET OP! Accessoires (zonnescerm, zijwand met lamellen) kunnen niet worden gemonteerd aan de aandrijfzijde (balk ③).
- (ES) ¡ATENCIÓN! Los accesorios (cortina enrollable, pared lateral con lamas) no se pueden instalar en el lado del motor (viga ③).
- (IT) ATTENZIONE! Gli accessori (schermo solare, parete laterale a lamelle) non possono essere montati sul lato della manovella (trave ③).
- (DK) OBS: Tilbehør (solafskærmning, sidepanel til jalousi) kan ikke monteres på håndsvingsiden (beslag ③).
- (SE) OBSERVERA: Tillbehör (solskydd, sidopanel) kan inte monteras på vevsidan (fäste ③).
- (NO) VIKTIG! Tilbehør (solskjerming, lamellsidevegger) kan ikke monteres på drivside (bjelke ③).
- (PL) UWAGA! Akcesoria (osłona przeciwsłoneczna, żaluzjowa ściana boczna) nie mogą być montowane po stronie napędu (belka ③).
- (SK) POZOR! Príslušenstvo (slnečná clona, lamelová bočná stena) nie je možné namontovať na stranu pohonu (nosník ③).
- (SI) POZOR! Dodatkov (sončna zaščita in stranska stena z žaluzijami) ni mogoče namestiti na pogonsko stran (nosilec ③).
- (CZ) POZOR! Na straně pohonu (paprsek ③) nelze namontovat příslušenství (sluneční clona, boční stěna lamel).
- (HU) FIGYELEM! A tartozékok (napvédő roló, lamellás oldalfal) nem szerelhetők fel a hajtó oldalra.
- (HR) PAŽNJA! Pribor (zaštita od sunca, bočna stijenka s žaluzinama) ne može se postaviti na stranu gdje je pogon (greda ③).
- (RO) ATENTIE! Accesoriile (protectie solara,perete lateral) nu se pot monta pe partea cu manivela (grinda ③).



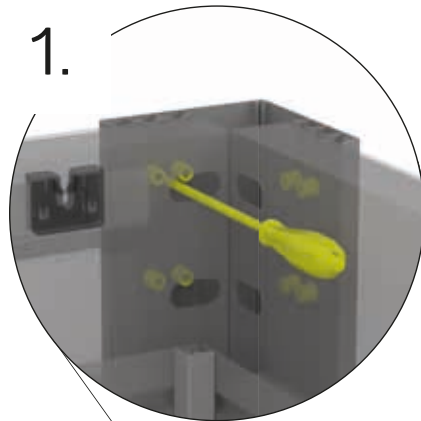




FESTZIEHEN

- GB tighten
- FR serrez fort
- NL vastdraaien
- ES apriete
- IT serrare a fondo
- DK fastspænding
- SE Dra åt
- NO Stramme
- PL Dokręcić
- SK Dotiahnuť
- SI Zategnite
- CZ Dotáhnout
- HU Erősen meghúzni
- HR Zategnite
- RO Strangeti

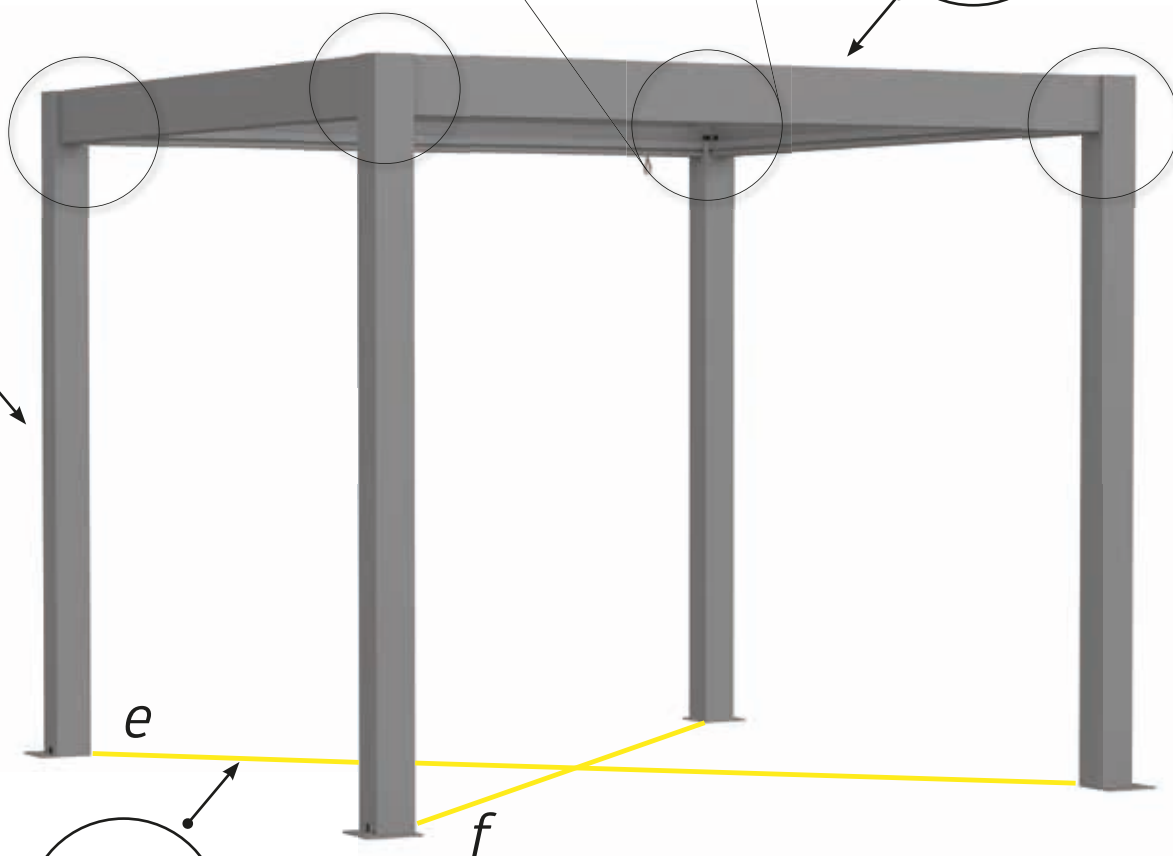
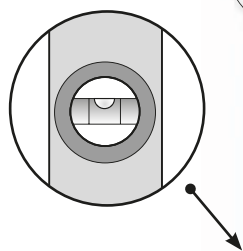
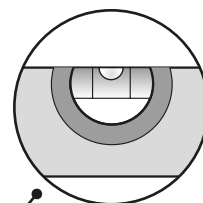
1.



2.

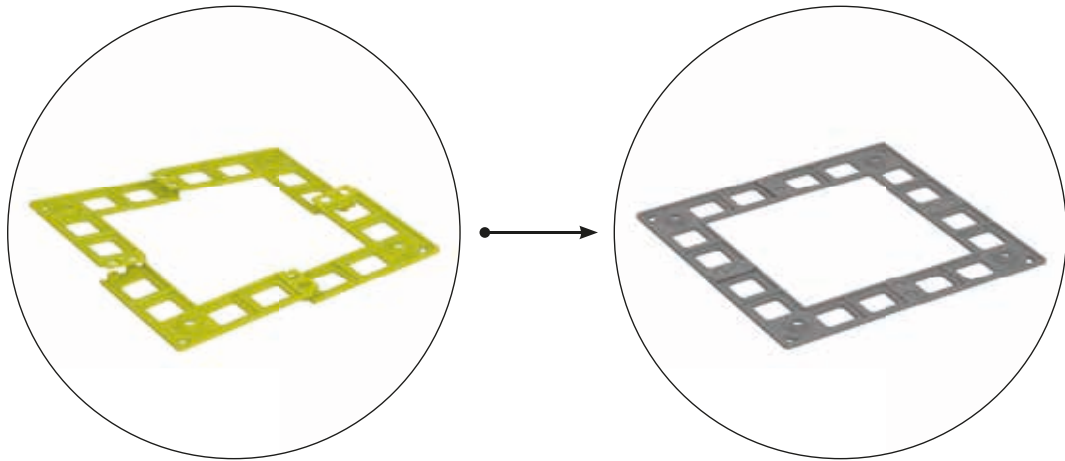
RECHTWINKELIG EINRICHTEN

- GB Set up at right angles
- FR Ajuster en forme rectangulaire
- NL Rechthoekig instellen
- ES Colóquelo en ángulo recto
- IT Installare ad angolo retto
- DK Opsættes i rette vinkler
- SE Ställ in rät vinkel
- NO Settes opp i rett vinkel
- PL Ustawić prostopadle
- SK Zrovnať do pravého uhla
- SI Pripravite in postavite kvadrat
- CZ Srovnat do pravého úhlu
- HU Derékszögbe beállítani
- HR Kvadrat osnove
- RO Ajustat rectangular



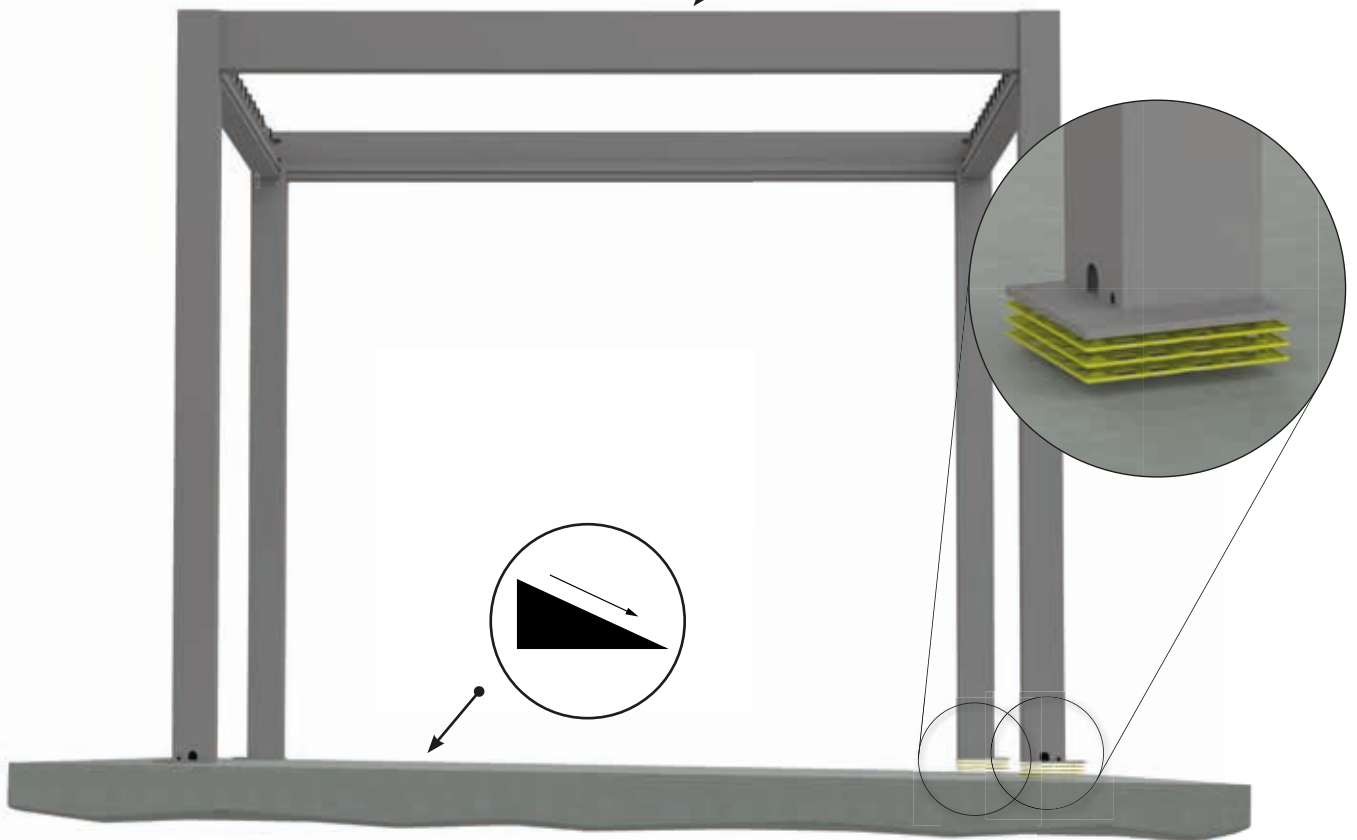
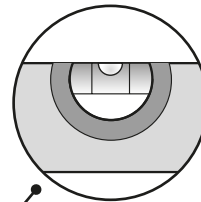
$$e = f$$

3.



WAAGERECHT EINRICHTEN

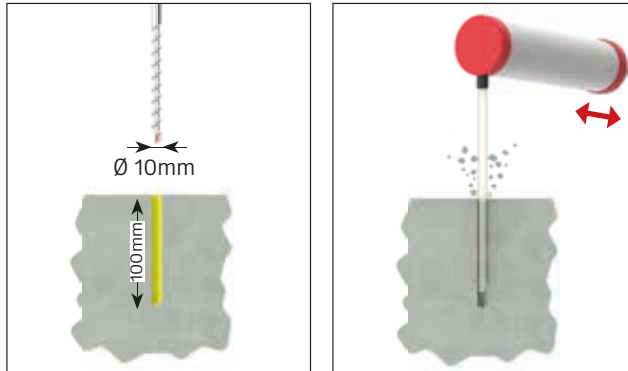
- Ⓜ Set up horizontally
- Ⓜ Mettre en place horizontalement
- Ⓜ Horizontaal opstellen
- Ⓜ Colocación horizontal
- Ⓜ Installazione in orizzontale
- Ⓜ Opstilles vandret
- Ⓜ Uppställning horisontellt
- Ⓜ Sett opp horisontalt
- Ⓜ Ustawienie poziome
- Ⓜ Nastavenie v horizontálnej polohe
- Ⓜ Vodravna postavitev
- Ⓜ Nastavení ve vodorovné poloze
- Ⓜ Vízszintes felállítva
- Ⓜ Postavite vodoravno
- Ⓜ Se instalează orizontal



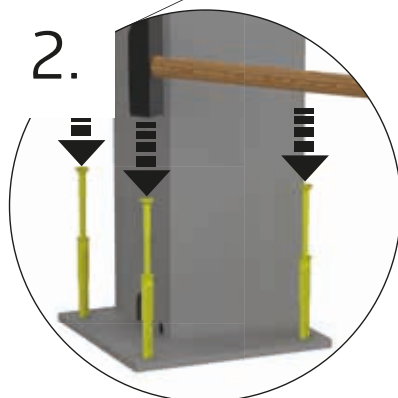
9.



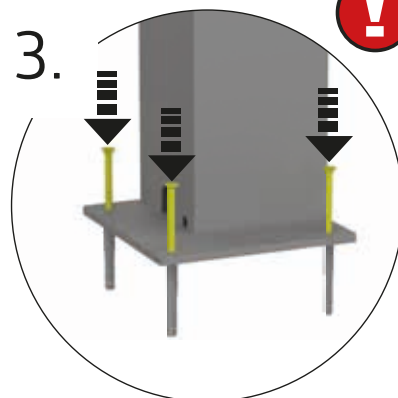
1.



2.



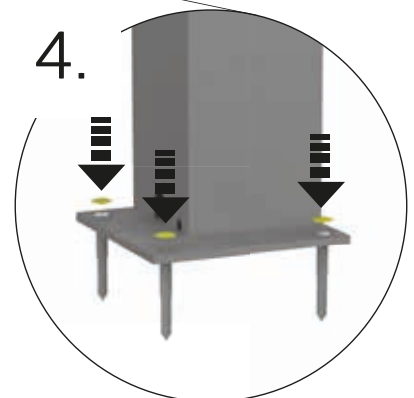
3.



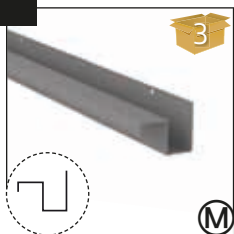
FESTZIEHEN

- Ⓒ tighten
- Ⓕ serrez fort
- Ⓖ vastdraaien
- Ⓔ apriete
- Ⓘ serrare a fondo
- Ⓓ fastspænding
- Ⓔ Dra åt
- Ⓔ Stramme
- Ⓒ Dokręcić
- Ⓒ Dotiahnuť
- Ⓒ Zategnite
- Ⓒ Dotáhnout
- Ⓒ Erősen meghúzni
- Ⓒ Zategnite
- Ⓒ Strangeti

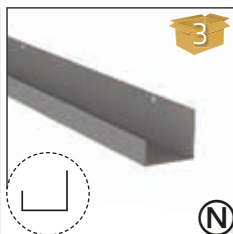
4.



10.



1x

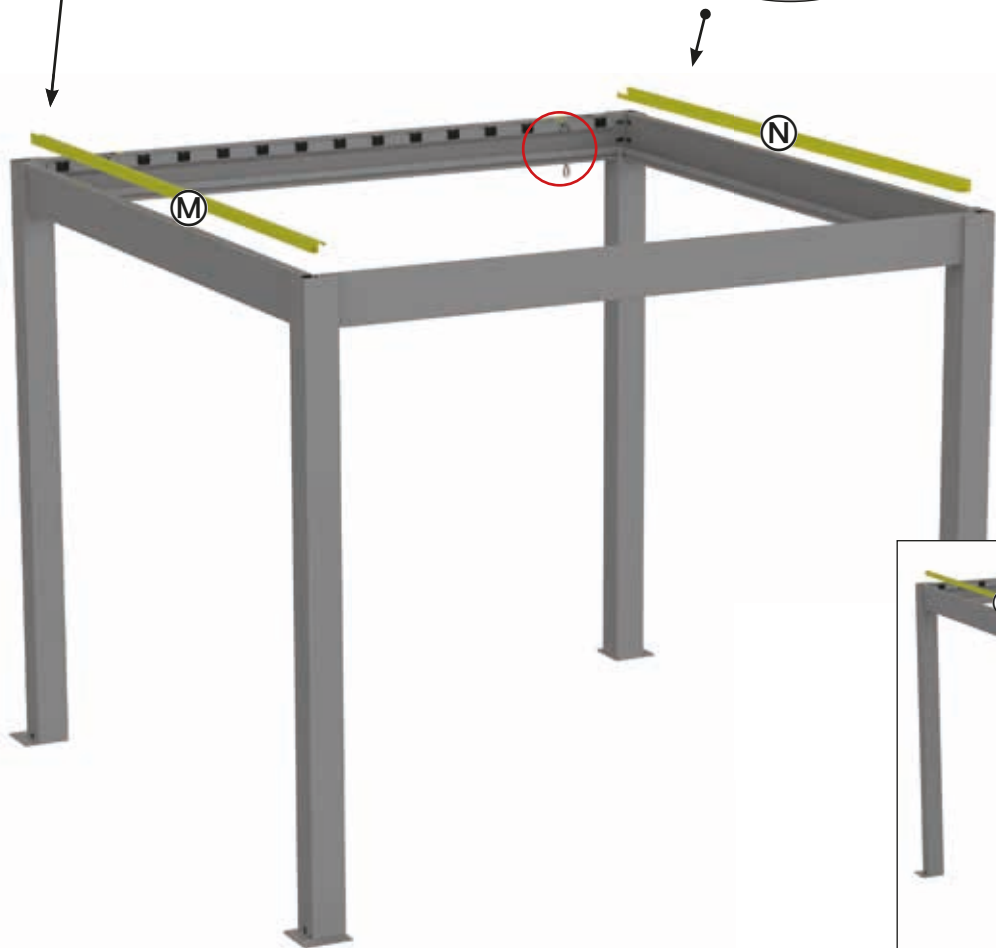
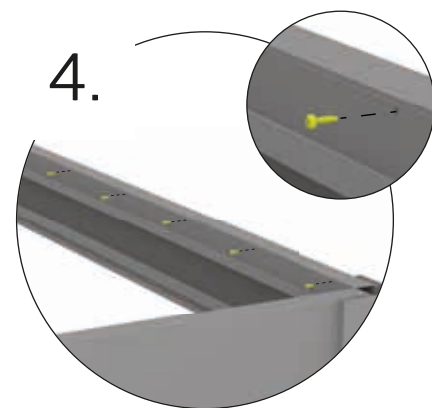
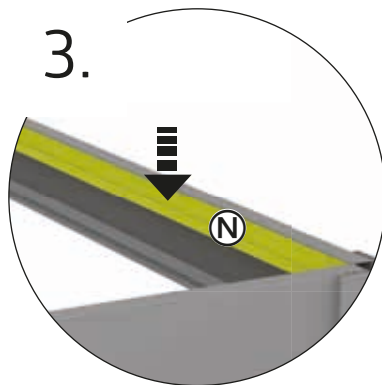
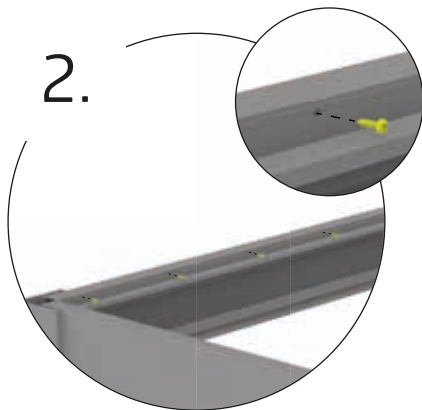
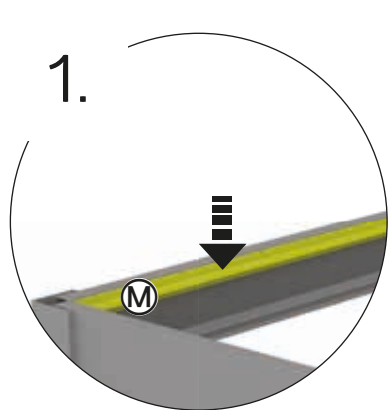


1x



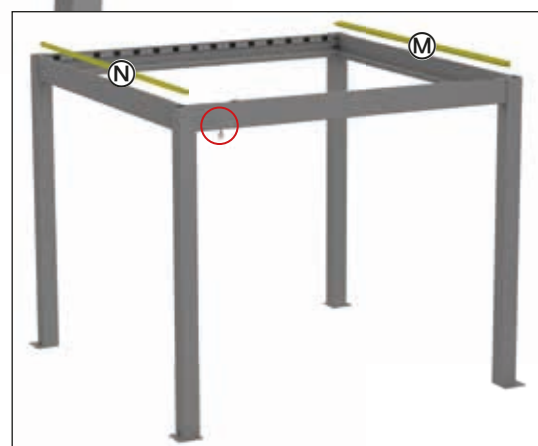
4,8 x 19

20x

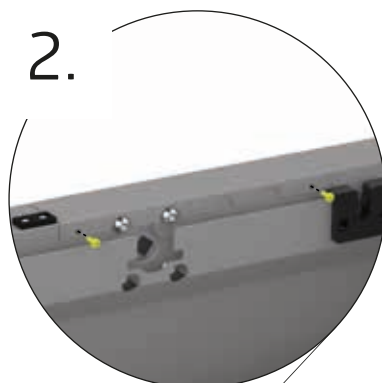
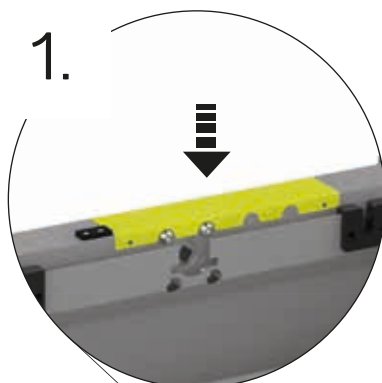
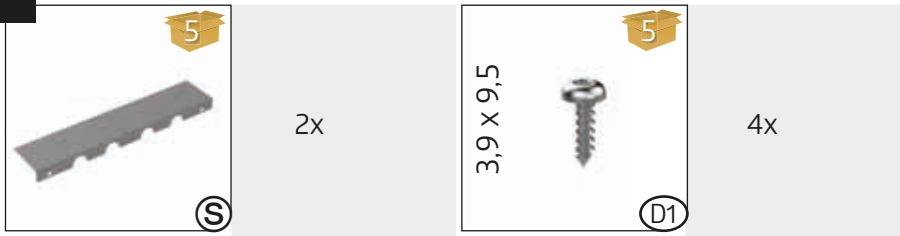


FESTZIEHEN

- (GB) tighten
- (FR) serrez fort
- (NL) vastdraaien
- (ES) apriete
- (IT) serrare a fondo
- (DK) fastspænding
- (SE) Dra åt
- (NO) Stramme
- (PL) Dokręcić
- (SK) Dotiahnuť
- (SI) Zategnite
- (CZ) Dotáhnout
- (HU) Erősen meghúzni
- (HR) Zategnite
- (RO) Strangeti



11.



FESTZIEHEN

- (GB) tighten
- (FR) serrez fort
- (NL) vastdraaien
- (ES) apriete
- (IT) serrare a fondo
- (DK) fastspænding
- (SE) Dra åt
- (NO) Stramme
- (PL) Dokręcić
- (SK) Dotiahnuť
- (SI) Zategnite
- (CZ) Dotáhnout
- (HU) Erősen meghúzni
- (HR) Zategnite
- (RO) Strangeti



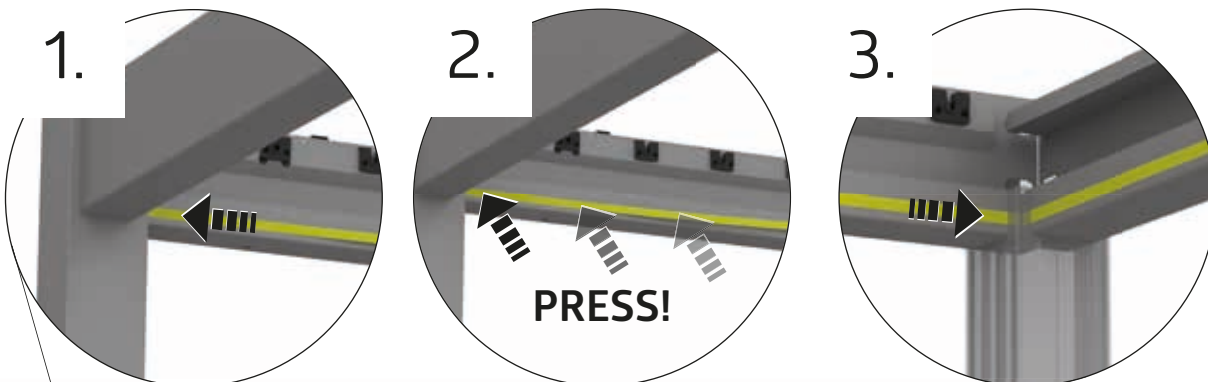
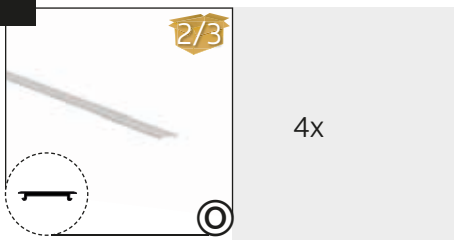


VOR NÄCHSTEM SCHRITT: MONTIEREN DER OPTIONALEN LED-BELEUCHTUNG

- (GB)** Before the next step: Install the optional LED lighting
- (FR)** Avant l'étape suivante : montage de l'éclairage LED optionnel
- (NL)** Voor de volgende stap: de optionele LED-verlichting monteren
- (ES)** Antes del siguiente paso: instalación de la iluminación LED opcional
- (IT)** Prima della fase successiva: installazione dell'illuminazione LED opzionale
- (DK)** Før næste trin: Installation af den valgfrie LED-belysning
- (SE)** Före nästa steg: Installera LED-belysning som tillval
- (NO)** Før neste trinn: montering av LED-belysning (ekstrautstyr)
- (PL)** Przed następnym krokiem: montaż opcjonalnego oświetlenia LED
- (SK)** Pred ďalším krokom: montáž voliteľného osvetlenia LED
- (SI)** Pred naslednjim korakom: namestitvev opsijske osvetlitve LED
- (CZ)** Před dalším krokem: montáž volitelného osvětlení LED
- (HU)** A következő lépés előtt: az opcionális LED világítás felszerelése
- (HR)** Prije sljedećeg koraka: Instalirajte izbornu LED rasvjetu
- (RO)** Înainte de pasul următor: montarea iluminatului LED optional

tillbehör - Tilbehør - akcesoria - príslušenstvo - Dodatki - Příslušenství - Tartozékok - dodaci - Accesorii

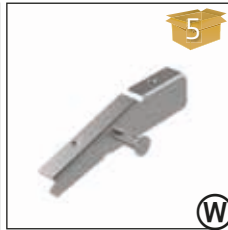
12.



13.



3 x 3:	15x
3,5 x 3:	18x
4 x 3:	20x
3 x 3,5:	15x
3,5 x 3,5:	18x
4 x 3,5:	20x

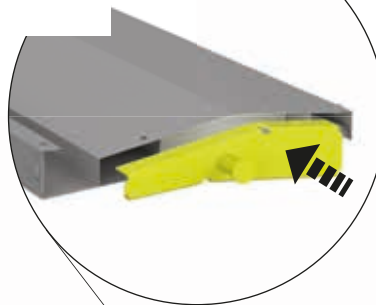


3 x 3:	15x
3,5 x 3:	18x
4 x 3:	20x
3 x 3,5:	15x
3,5 x 3,5:	18x
4 x 3,5:	20x

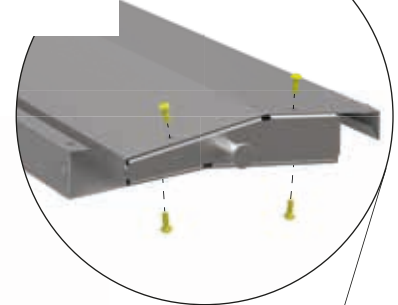


3 x 3:	60x
3,5 x 3:	72x
4 x 3:	80x
3 x 3,5:	60x
3,5 x 3,5:	72x
4 x 3,5:	80x

1.



2.



FESTZIEHEN

- (GB) tighten
- (FR) serrez fort
- (NL) vastdraaien
- (ES) apriete
- (IT) serrare a fondo
- (DK) fastspænding
- (SE) Dra åt
- (NO) Stramme
- (PL) Dokręcić
- (SK) Dotiahnuť
- (SI) Zategnite
- (CZ) Dotáhnout
- (HU) Erősen meghúzni
- (HR) Zategnite
- (RO) Strangeti

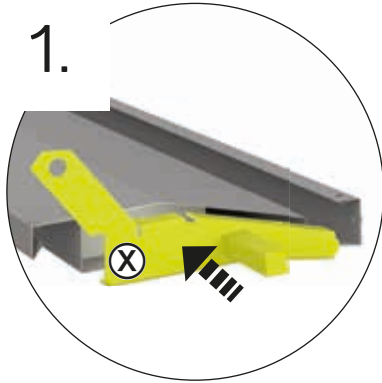
 <p>5</p> <p>1x</p> <p>(X)</p>	<p>1x</p>	 <p>M4 x 10</p> <p>5</p> <p>4x</p> <p>(D1)</p>	<p>4x</p>	 <p>5</p> <p>5x</p> <p>(D1)</p>	<p>5x</p>
---	-----------	---	-----------	--	-----------



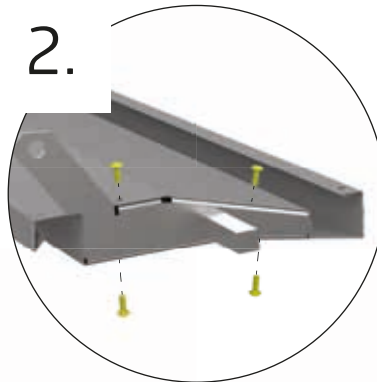
FESTZIEHEN

- (GB) tighten
- (FR) serrez fort
- (NL) vastdraaien
- (ES) apriete
- (IT) serrare a fondo
- (DK) fastspænding
- (SE) Dra åt
- (NO) Stramme
- (PL) Dokręcić
- (SK) Dotiahnuť
- (SI) Zategnite
- (CZ) Dotáhnout
- (HU) Erősen meghúzni
- (HR) Zategnite
- (RO) Strangeti

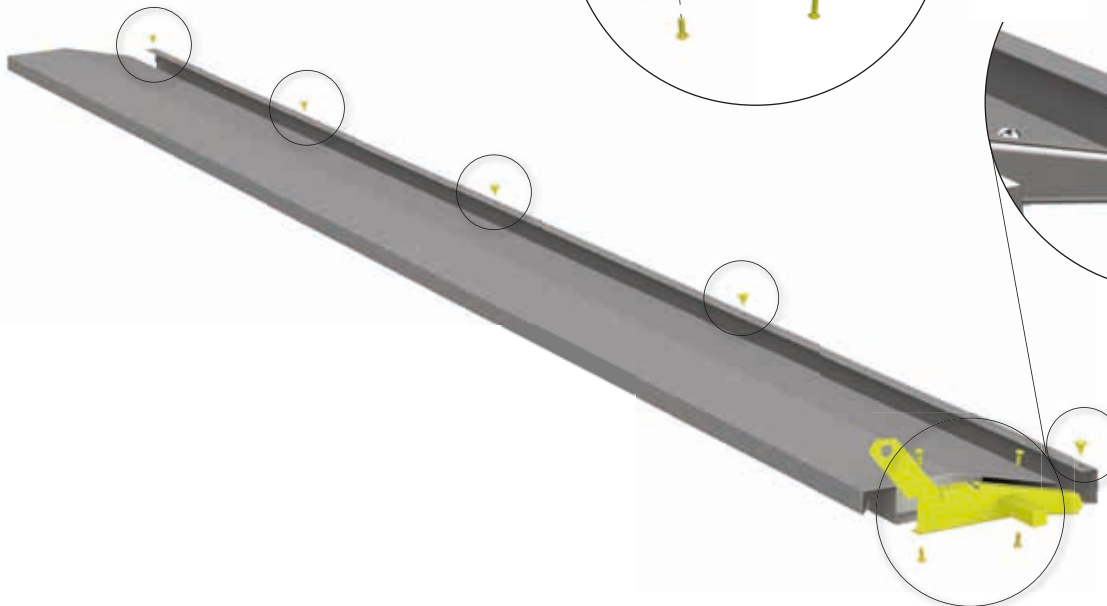
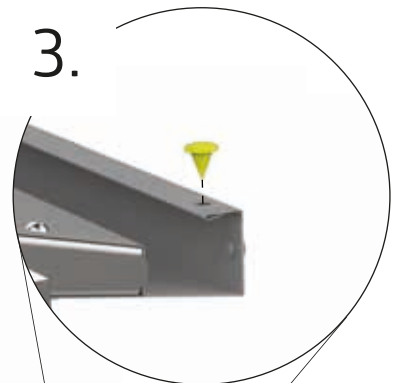
1.





2.




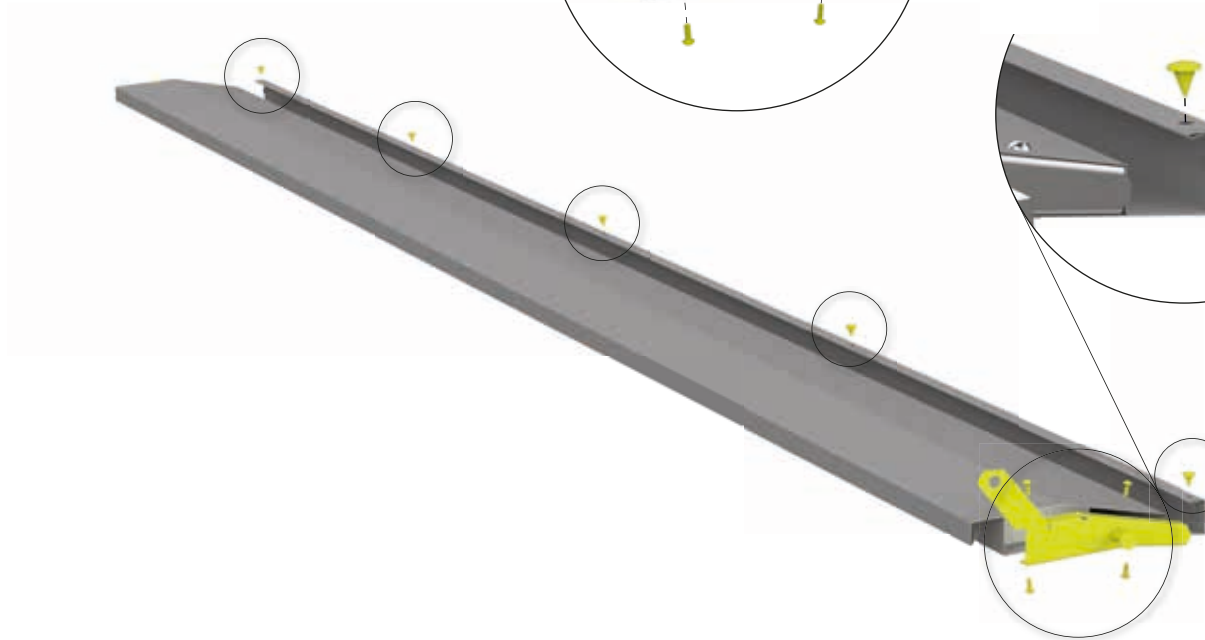
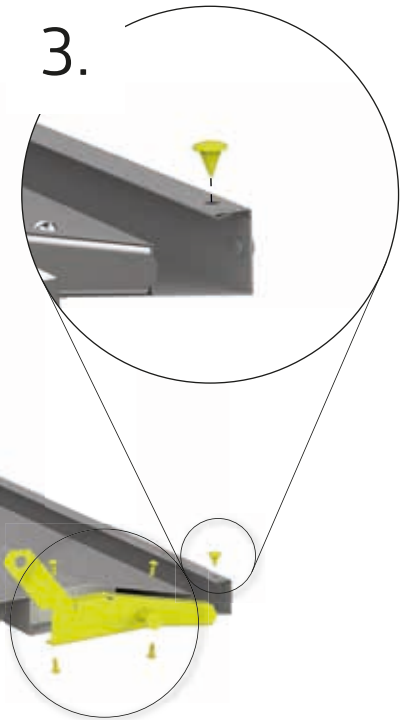
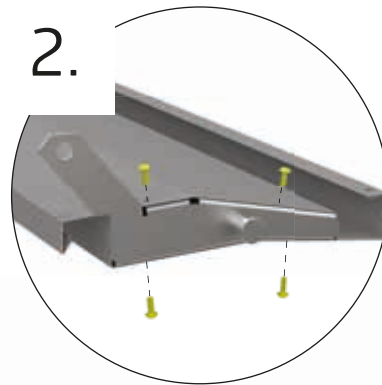
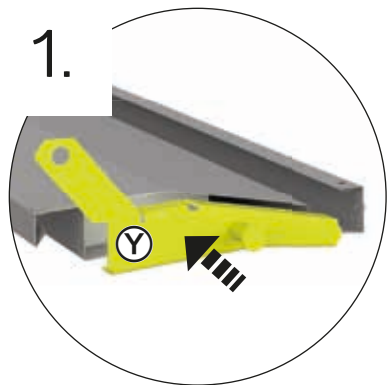
3.


















	3 x 3:	14x
	3,5 x 3:	17x
	4 x 3:	19x
	3 x 3,5:	14x
	3,5 x 3,5:	17x
	4 x 3,5:	19x

M4 x 10		3 x 3:	56x
		3,5 x 3:	68x
		4 x 3:	76x
		3 x 3,5:	56x
		3,5 x 3,5:	68x
		4 x 3,5:	76x

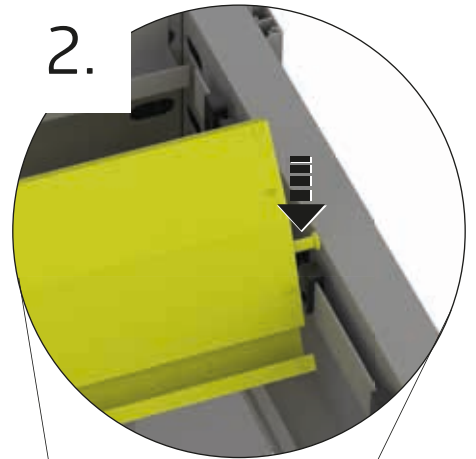
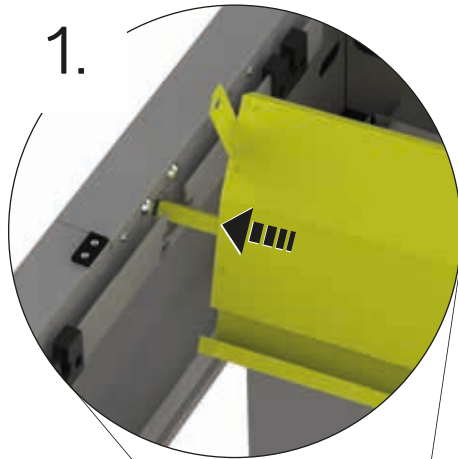
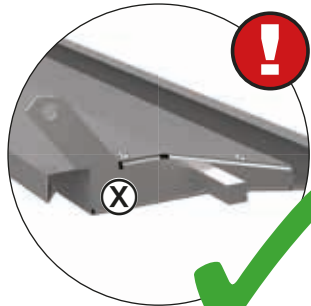
	3 x 3:	70x
	3,5 x 3:	85x
	4 x 3:	95x
	3 x 3,5:	70x
	3,5 x 3,5:	85x
	4 x 3,5:	95x

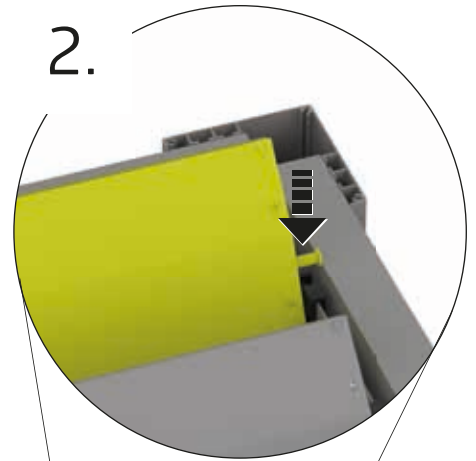
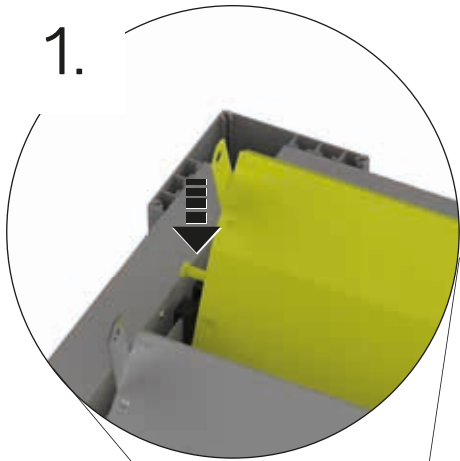


FESTZIEHEN

-  tighten
-  serrez fort
-  vastdraaien
-  apriete
-  serrare a fondo
-  fastspænding
-  Dra åt
-  Stramme
-  Dokręcić
-  Dotiahnuť
-  Zategnite
-  Dotáhnout
-  Erősen meghúzni
-  Zategnite
-  Strangeti

16.



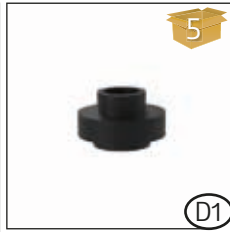




19.



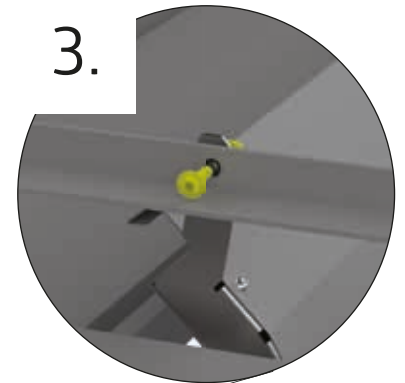
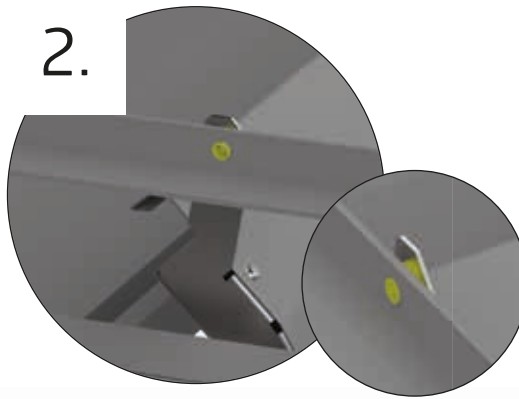
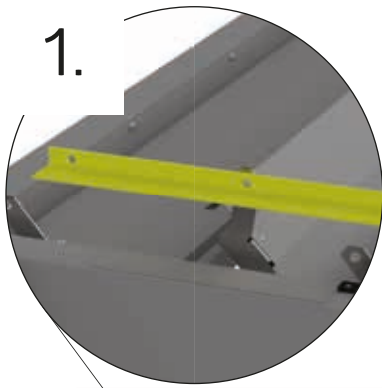
1x



2x

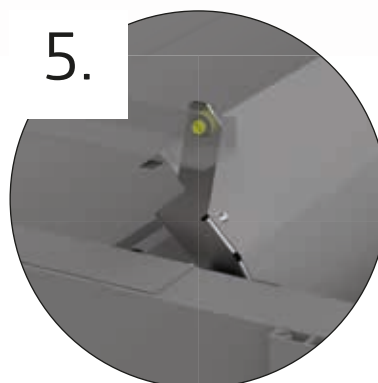
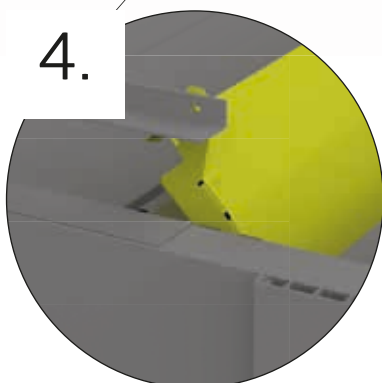


2x





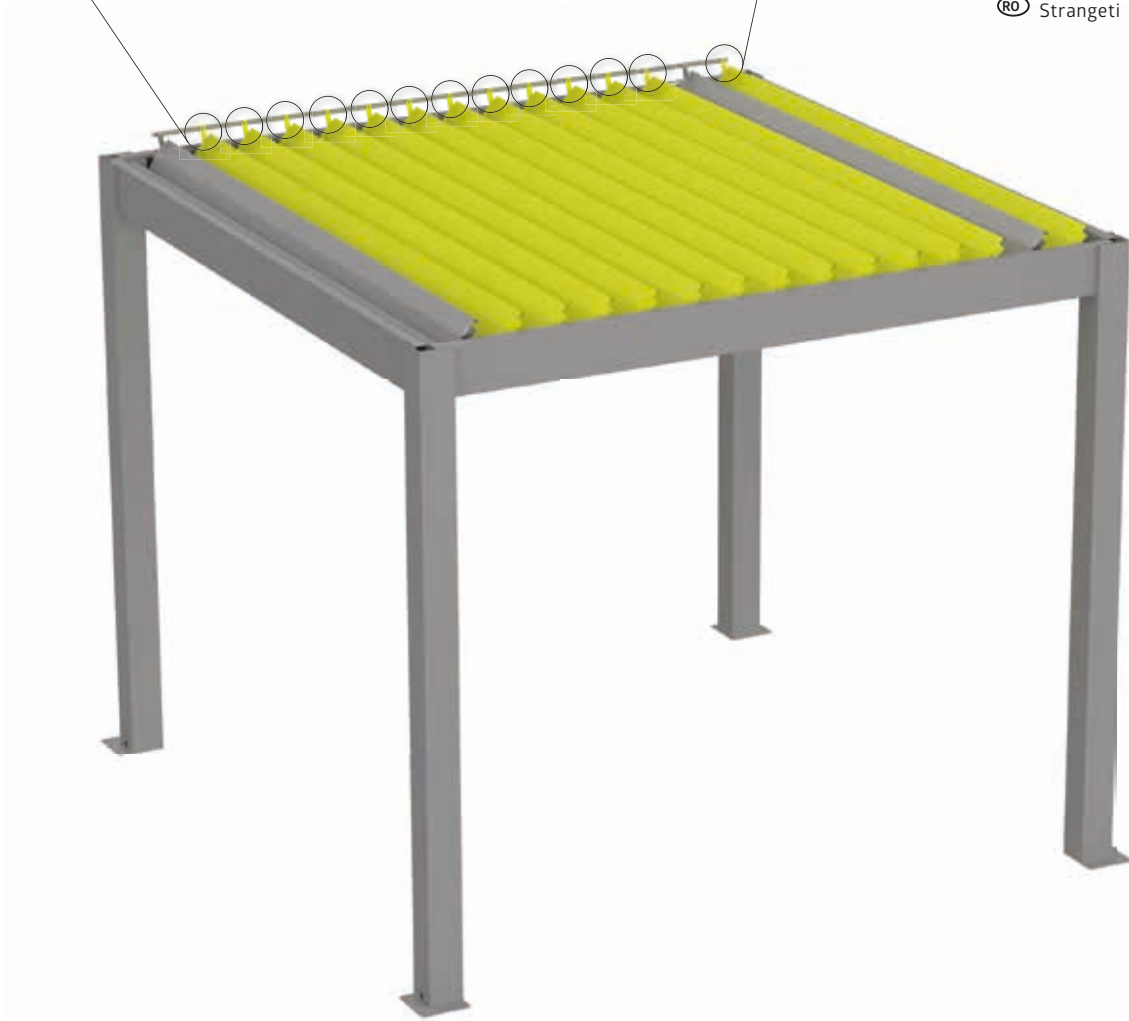
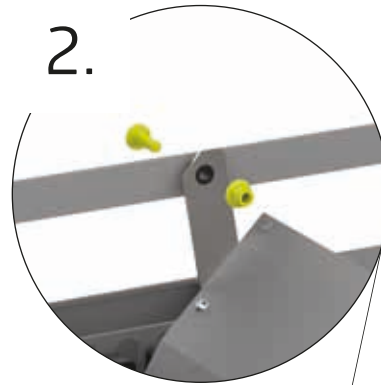
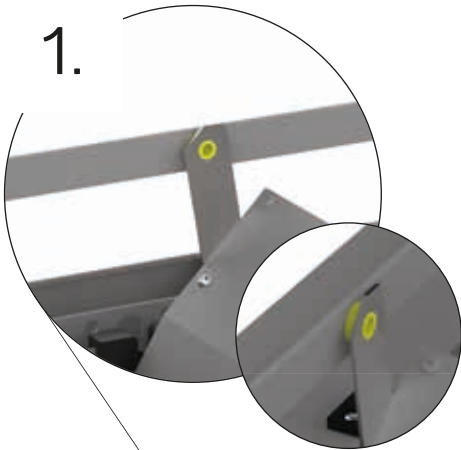
FESTZIEHEN

- Ⓒ tighten
- Ⓕ serrez fort
- Ⓖ vastdraaien
- Ⓔ apriete
- Ⓙ serrare a fondo
- Ⓝ fastspænding
- Ⓢ Dra åt
- Ⓝ Stramme
- Ⓟ Dokręć
- Ⓚ Dotiahnuť
- Ⓛ Zategnite
- Ⓒ Dotáhnout
- Ⓗ Erősen meghúzni
- Ⓗ Zategnite
- Ⓡ Strangeti



20.

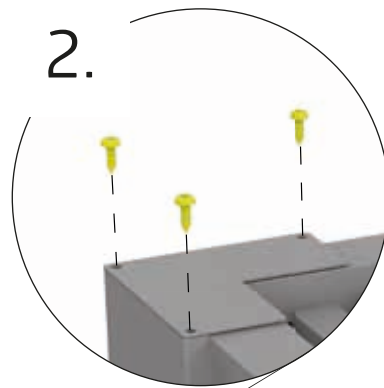
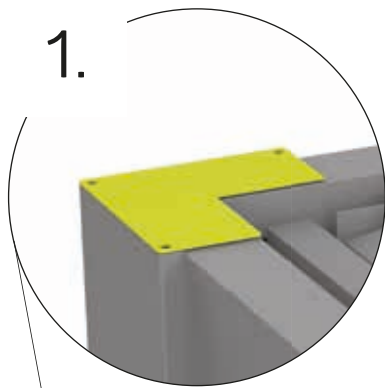
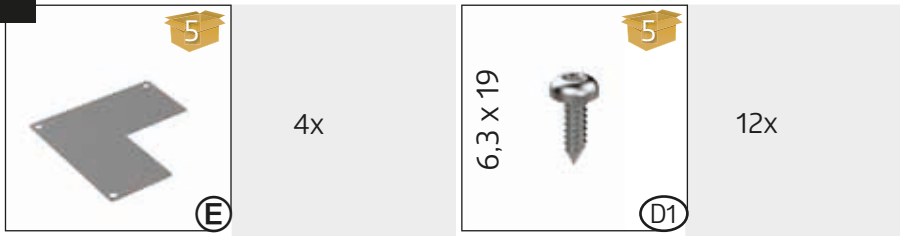
 5 D1	3 x 3:	13x
	3,5 x 3:	16x
	4 x 3:	18x
	3 x 3,5:	13x
	3,5 x 3,5:	16x
4 x 3,5:	18x	
M6 x 20  5 D1	3 x 3:	13x
	3,5 x 3:	16x
	4 x 3:	18x
	3 x 3,5:	13x
	3,5 x 3,5:	16x
4 x 3,5:	18x	



FESTZIEHEN

- GB** tighten
- FR** serrez fort
- NL** vastdraaien
- ES** apriete
- IT** serrare a fondo
- DK** fastspænding
- SE** Dra åt
- NO** Stramme
- PL** Dokręcić
- SK** Dotiahnuť
- SI** Zategnite
- CZ** Dotáhnout
- HU** Erősén meghúzni
- HR** Zategnite
- RO** Strangeti

21.



FESTZIEHEN

- ⒸB tighten
- ⒻR serrez fort
- ⒼL vastdraaien
- ⒺS apriete
- ⒽT serrare a fondo
- ⒹK fastspænding
- ⒺE Dra åt
- ⒼD Stramme
- ⒼL Dokręcić
- ⒺK Dotiahnuť
- ⒺI Zategnite
- ⒸZ Dotáhnout
- ⒽU Erősen meghúzni
- ⒽR Zategnite
- ⒹO Strangeti



22.



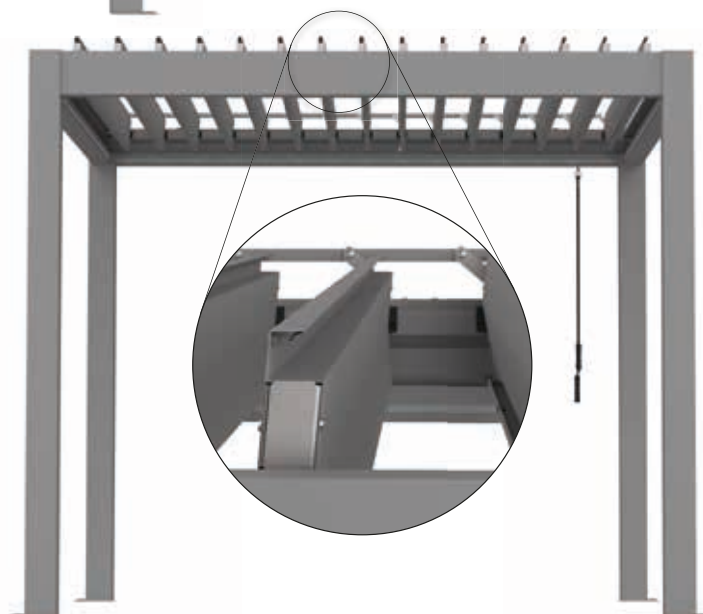
1x





BEI WIDRIGEN WETTERBEDINGUNGEN, INSBESONDERE BEI STARKEM WIND AB 50 KM/H ODER IM WINTER, IST DIE LAMELLENKONSTRUKTION ENTSPRECHEND ZU ÖFFNEN ODER IN DIE EMPFOHLENE POSITION ZU BRINGEN, UM BESCHÄDIGUNGEN ZU VERMEIDEN.

- (GB)** In adverse weather conditions, especially in strong winds from 50 km/h or in winter, the louvre construction must be opened accordingly or brought into the recommended position to prevent damage.
- (FR)** En cas de conditions météorologiques défavorables, notamment en cas de vent fort (à partir de 50 km/h) ou en hiver, il convient d'ouvrir les lamelles en conséquence ou de les orienter dans la position recommandée afin d'éviter tout endommagement.
- (NL)** Bij ongunstige weersomstandigheden, vooral bij harde wind vanaf 50 km/u of in de winter, moet de lamellenconstructie dienovereenkomstig worden geopend of in de aanbevolen positie worden gebracht om schade te voorkomen.
- (ES)** En condiciones climáticas adversas, especialmente en vientos fuertes de 50 km/h o en invierno, la construcción de lamas debe abrirse adecuadamente o llevarse a la posición recomendada para prevenir daños.
- (IT)** In condizioni meteorologiche avverse, soprattutto in presenza di venti forti superiori a 50 km/h o in inverno, la struttura delle lamelle deve essere aperta o posizionata come raccomandato per evitare danni.
- (DK)** Under ugunstige vejrforhold, især ved stærk vind fra 50 km/t eller om vinteren, skal lamelkonstruktionen åbnes tilsvarende eller bringes i den anbefalede position for at forhindre skader.
- (SE)** Vid ogynnsamma väderförhållanden, särskilt vid kraftiga vindar från 50 km/h eller på vintern, måste lamellkonstruktionen öppnas på motsvarande sätt eller föras till rekommenderat läge för att förhindra skador.
- (NO)** Ved ugunstige værforhold, spesielt ved sterk vind fra 50 km/t eller om vinteren, må lamellkonstruksjonen åpnes tilsvarende eller bringes i anbefalt posisjon for å forhindre skader.
- (PL)** W niekorzystnych warunkach pogodowych, zwłaszcza przy silnym wietrze o prędkości 50 km/h lub w zimie, konstrukcja żaluzji musi zostać odpowiednio otwarta lub ustawiona w zalecanej pozycji, aby zapobiec uszkodzeniom.
- (SK)** Pri nepriaznivých poveternostných podmienkach, najmä pri silnom vetre od 50 km/h alebo v zime, je potrebné konštrukciu žalúzie primerane otvoriť alebo uviesť do odporúčanej polohy, aby sa predišlo poškodeniu.
- (SI)** V neugodnih vremenskih razmerah, zlasti ob močnem vetru od 50 km/h ali pozimi, je treba konstrukcijo žaluzij ustrezno odpreti ali postaviti v priporočeni položaj, da se preprečijo poškodbe.
- (CZ)** V povětrnostních podmínkách, zejména v silných větrech od 50 km/h nebo v zimě, musí být lamely v souladu s doporučením otevřené nebo přivedené do doporučené pozice, aby se zabránilo poškození.
- (HU)** Kedvezőtlen időjárási körülmények között, különösen erős, 50 km/h-t meghaladó szélben vagy télen, a lamellás szerkezetet ennek megfelelően ki kell nyitni vagy az ajánlott helyzetbe kell állítani a károk megelőzése érdekében.
- (HR)** U nepovoljnim vremenskim uvjetima, posebno pri jakom vjetru od 50 km/h ili zimi, konstrukcija žaluzina mora se otvoriti u skladu s tim ili staviti u preporučeni položaj kako bi se spriječila oštećenja.
- (RO)** In conditii de vreme nefavorabila, in special la vant puternic de la 50 km/h sau iarna lamelele trebuie sa fie in pozitia deschis sau in pozitia recomandata pentru a preveni deteriorarea.



**Einreichplan
für die Aufstellung einer
Biohort-Pergola**

**Approval plan
for the erection of a
Biohort Pergola**

**Demande
d'autorisation pour la
mise en place d'un
Biohort pergola**

**Plan van
goedkeuring
voor het bouwen van
het Biohort pergola**

Adresse Aufstellort / Address at site of erection / Adresse du terrain / Platsingsadres

Grundbuch-Einlagezahl
Land register-Site No. / Cadastre
Katastralgemeinde

Grundstücks-Nr.
Property No. / Parcelle n°
Kadastraal nummer

Katastralgemeinde
Council/Borough responsible
Section/Commune / Eigendomsnummer

Bauwerber

Building applicant

Demandeur / Opbouwer

Vorname / Christian name / Prénom / Voornaam

Familienname / Surname / Nom / Achternaam

Anschrift / Address / Adresse / Adres

Unterschrift des Bauwerbers / Signature of applicant / Signature du demandeur / Handtekening eigenaar

Grundstückseigentümer

Property owner

Propriétaire du terrain

Landeigenaar

Vorname / Christian name / Prénom / Voornaam

Familienname / Surname / Nom / Achternaam

Anschrift / Address / Adresse / Adres

Unterschrift des Grundstückseigentümers / Signature of property owner
Signature du propriétaire / Handtekening eigenaar

Bodenfläche der Biohort-Pergola:

Floor area of the Biohort Pergola:

Surface au sol de la Biohort pergola:

Oppervlakte van het Biohort pergola:

- Größe /Size / Taille / Grootte 3 x 3 = 9,73 m²
- Größe /Size / Taille / Grootte 3,5 x 3 = 11,47 m²
- Größe /Size / Taille / Grootte 4 x 3 = 11,62 m²
- Größe /Size / Taille / Grootte 3 x 3,5 = 11,47 m²
- Größe /Size / Taille / Grootte 3,5 x 3,5 = 13,51 m²
- Größe /Size / Taille / Grootte 4 x 3,5 = 14,87 m²

Gesamte bebaute Fläche

Total built-up area / Surface totale bâtie / Totaal bebouwde oppervlakte

Gartenfläche

Garden area / Surface du jardin / Tuin oppervlakte

Altbau bewilligt

Erection authorised by

Permis de construire du bâtiment existant sur le terrain N°

Opdracht tot opbouw door

vom

Date / En date du / Datum

Verein

Association / Société / Vereniging

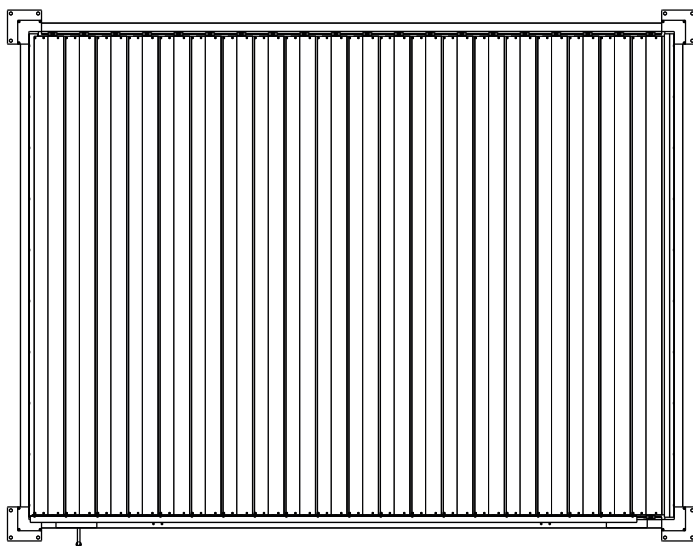
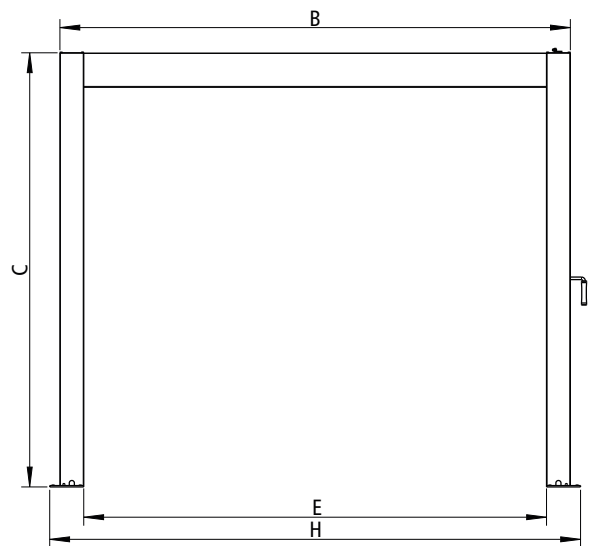
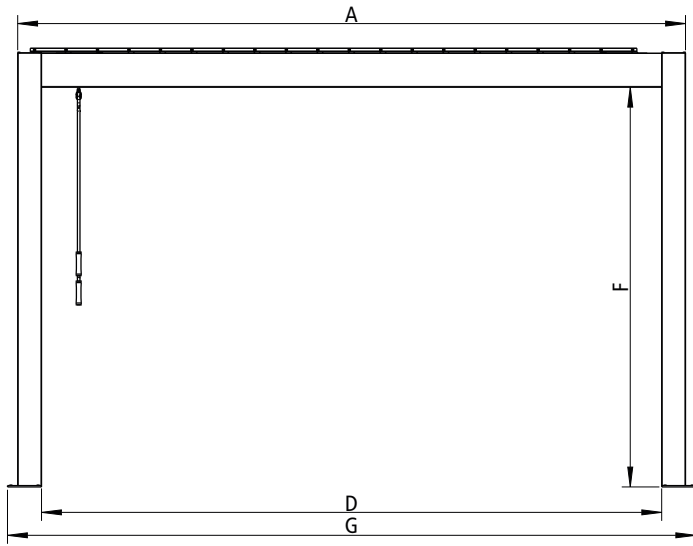
Lageplan 1 : 500

Siteplan 1 : 500

Plan de masse 1 : 500

Map 1 : 500

Abmessungen „Pergola“ in mm
 dimensions “Pergola” in mm
 dimensions « Pergola » en mm



Pergola-Maße		Pergola - Größen (mm)					
Maßbezeichnungen		3 x 3	3,5 x 3	4 x 3	3 x 3,5	3,5 x 3,5	4 x 3,5
Pergolalänge	A	3000	3555	3925	3000	3555	3925
Pergolabreite	B	3000	3000	3000	3555	3555	3555
Pergolagesamthöhe	C	2551,5	2551,5	2551,5	2551,5	2551,5	2551,5
Durchgangslichte - Länge	D	2720	3275	3645	2720	3275	3645
Durchgangslichte - Breite	E	2720	2720	2720	3275	3275	3275
Durchgangslichte - Höhe	F	2349	2349	2349	2349	2349	2349
Gesamte Bodenfläche Länge	G	3120	3675	4045	3120	3675	4045
Gesamte Bodenfläche Breite	H	3120	3120	3120	3675	3675	3675

EU-Konformitätserklärung


Biohort Pergola



Der Hersteller,

Firma	Biohort GmbH
Anschrift	PürNSTein 43, 4120 Neufelden, Österreich

erklärt in alleiniger Verantwortung, dass folgendes Produkt,

Bezeichnung	Biohort Pergola 
Modelle / Größen	3x3; 3,5x3; 4x3; 3x3,5; 3,5x3,5; 4x3,5
Biohort-Artikelnummern	B449220, B489220, B480220, B440220, B449320, B489320, B480320, B440320, B449230, B489230, B480230, B440230, B449420, B489420, B480420, B440420, B449330, B489330, B480330, B440330, B449430, B489430, B480430, B440430
Optionales Zubehör	<ul style="list-style-type: none">• Elektroantrieb für Dachlamellen• LED-Beleuchtung• Steuerungsset (besteht aus Netzteil, Verlängerungskabel, Steuerung, Fernbedienung)• Sonnenschutzrollo• Lamellenseitenwand

aufgrund seiner Konzipierung und Bauart, sowie in der vom Hersteller in Verkehr gebrachten Ausführung, den einschlägigen grundlegenden Sicherheits- und Gesundheitsanforderungen der Richtlinie Maschinen (2006/42/EG) entspricht.

Das Produkt entspricht weiters allen Bestimmungen der folgenden Richtlinien:

Niederspannungsrichtlinie (Elektrische Betriebsmittel) 2014/35/EU

Es wurden folgende harmonisierte Normen angewandt:

EN ISO 12100 2010	Sicherheit von Maschinen Allgemeine Gestaltungsleitsätze - Risikobeurteilung und Risikominimierung
DIN EN ISO 13857	Sicherheitsabstände gegen das Erreichen von Gefährdungsbereichen mit den oberen und unteren Gliedmaßen

Bei einer nicht abgesprochenen Änderung des Produkts, verliert diese Erklärung ihre Gültigkeit.

Angaben zur Person, die zur Ausstellung dieser Erklärung im Namen des Herstellers bevollmächtigt ist:

DI Harald Huber-Kasberger
Geschäftsführung

Ort, Datum: Neufelden, 11.11.2024

Unterschrift:

EC declaration of conformity


Biohort Pergola



The manufacturer,

company	Biohort GmbH
address	Pürnstern 43, 4120 Neufelden, Austria

declares in their sole responsibility that the following product,

Description	Biohort Pergola 
Size	3x3; 3,5x3; 4x3; 3x3,5; 3,5x3,5; 4x3,5
Biohort product reference	B449220, B489220, B480220, B440220, B449320, B489320, B480320, B440320, B449230, B489230, B480230, B440230, B449420, B489420, B480420, B440420, B449330, B489330, B480330, B440330, B449430, B489430, B480430, B440430
Optional accessory	<ul style="list-style-type: none">• Electrical Motor for roof louvres• LED Lighting• Control set (consisting of a power supply unit, extension cable, remote)• Sun Screen• Louvred Side Wall

due to its design and construction, as well as by use as recommended by the manufacturer, complies with the relevant essential health and safety requirements of the Machinery Directive (2006/42/EC).

Additionally, the product meets all requirements as stated in the following terms:

Low Voltage Directive (Electrical Equipment) 2014/35/EU

The below mentioned standards have been applied:

EN ISO 12100 2010	Safety of machinery General principles for design - Risk assessment and risk reduction
DIN EN ISO 13857	Safety distances to prevent hazard zones being reached by upper and lower limbs

This declaration is deemed to lose its validity, should there be made any modifications to the product without prior agreement.

Details of the person authorised to issue this declaration on behalf of the manufacturer:

DI Harald Huber-Kasberger
General Manager

Location, Date: Neufelden, 11.11.2024

Signature: _____

Déclaration CE de conformité


Pergola Biohort



Le fabricant,

Entreprise	Biohort GmbH
Adresse	Pürnstein 43, 4120 Neufelden, Autriche

déclare sous son entière responsabilité que le produit suivant,

Désignation	Pergola Biohort 
Modèle / Taille	3x3; 3,5x3; 4x3; 3x3,5; 3,5x3,5; 4x3,5
Numéro d'article Biohort	B449220, B489220, B480220, B440220, B449320, B489320, B480320, B440320, B449230, B489230, B480230, B440230, B449420, B489420, B480420, B440420, B449330, B489330, B480330, B440330, B449430, B489430, B480430, B440430
Accessoires en option	<ul style="list-style-type: none">• Motorisation électrique pour le réglage des lamelles de toit• Éclairage LED• Set de commande (composé d'un bloc d'alimentation, d'une rallonge, d'une commande, d'une télécommande)• Store pare-soleil• Paroi latérale à lamelles

de par sa conception et sa construction ainsi que dans la version mise sur le marché par le fabricant, répond aux exigences fondamentales en matière de sécurité et de santé de la directive relatives aux machines (2006/42/CE).

Le produit est également conforme à toutes les normes des directives suivantes :

Low Voltage Directive (Electrical Equipment) 2014/35/EU

Les normes harmonisées suivantes ont été appliquées :

EN ISO 12100 2010	Sécurité des machines — Principes généraux de conception — Appréciation du risque et réduction du risque
DIN EN ISO 13857	Sécurité des machines — Distances de sécurité empêchant les membres supérieurs et inférieurs d'atteindre les zones dangereuses

En cas de modification du produit sans accord préalable, la présente déclaration perd sa validité.

Coordonnées de la personne autorisée à établir cette déclaration au nom du fabricant :

DI Harald Huber-Kasberger
Direction

Lieu, date : Neufelden, 11.11.2024

Signature :



Biohort steht für
„Leben im Garten“

Biohort stands for
„Life in the garden“



Gerätehäuser – Setzen Sie auf Qualität & Langlebigkeit
Garden Sheds – Rely on Quality & Longevity



Outdoor Living – Eleganz und Funktionalität für ihren Außenbereich
Outdoor Living – Elegance and Functionality for Your Outdoor Area



Boxen, Schränke und mehr – Stauraumlösungen für Garten, Terrasse & Co.
Boxes, Lockers and More – Storage Solutions for the Garden, Patio & etc.



Garten-Helfer – Gartendesign in Bestform
Gardening Helpers – Garden Design at its Best.



Adresses sur quefairedemesdechets.fr

follow us:

- biohort
- biohort
- Biohort GmbH
- Biohort GmbH

Biohort GmbH
Pürnstal 43, 4120 Neufelden, Österreich
+43 7282 7788 0
office@biohort.at
www.biohort.com